

## CÓDIGO : 18001000

Llave de ducha temporizada a presión frontal,  
línea especializada, duracrom

COLECCIÓN : TEMPORIZADOS

USO : BAÑO

**VAINSA**  
TODA LA VIDA



### DESCRIPCIÓN

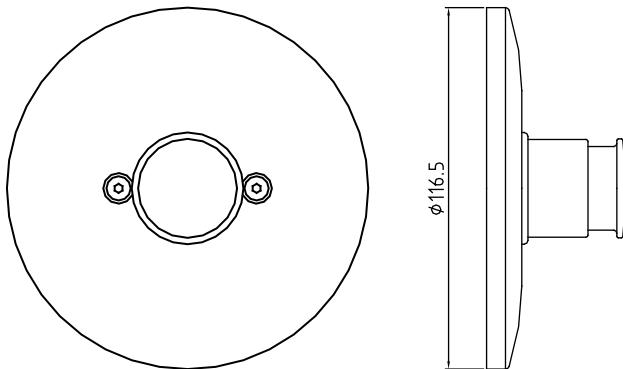
- » Sistema de cierre TEMPORIZADO por presión.
- » Presión adecuada de trabajo: 20 – 70 PSI.
- » Conexión G ½"

### MATERIAL

- » Cuerpo en bronce estampado.
- » Guía de sistema temporizado en bronce con exclusivo acabado DURACROM.
- » Perilla en ABS con exclusivo acabado DURACROM.
- » Canopla en acero inoxidable.

### CAUDAL:

- » 1 Litro a 1.5 litros por ciclo.



CONSULTAR LISTA DE PRECIOS EN LA ZONA DE DESCARGA  
PARA INFORMACIÓN DE PRECIOS INGRESAR A [WWW.VAINSA.COM](http://WWW.VAINSA.COM)  
O CONTACTARSE A LOS TELÉFONOS: **604 4646**

[www.vainsa.com](http://www.vainsa.com)

  / [vainsa.com](http://vainsa.com)

**V03**

Estas dimensiones y especificaciones están sujetas a cambio sin previo aviso.

VSI INDUSTRIAL S.A.C.

Av. B Sub-Lote A1-3-2-B Urb. Industrial Las Praderas Lurín, Lima - Perú RUC: 20555189631 Visita nuestras tiendas VAINSA INNOVA:  
La Molina: Av. Javier Prado Este 5271 Camacho / Miraflores: Av. Alfredo Benavides 2412 / Surquillo: Av. Tomás Marsano 397 / SMP: Prol. Tomas Valle 499 - F Ag, 13.  
SJL: Av. Próceres de la Independencia 1963. Servicio Post Venta Telf.: 616-9528(Griferías) 616-9529(Sanitarios) [servicioclientes@vsi-industrial.com](mailto:servicioclientes@vsi-industrial.com)