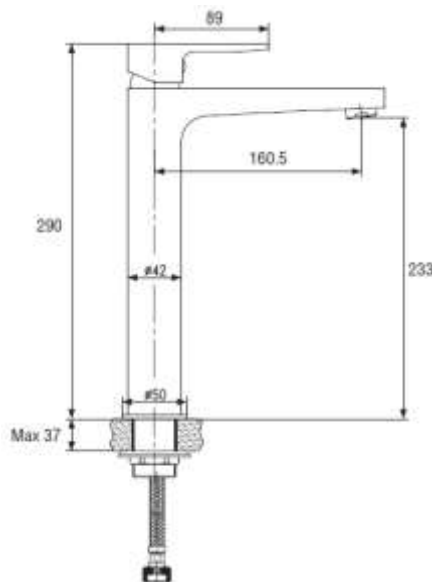


Código: 11020946



I. DESCRIPCIÓN

GRIFERIA MONOCOMANDO KLIPEN KEOPS ALTA CROMADA

II. CONSUMO

3.8 LT POR MINUTO APROXIMADAMENTE

III. CARACTERÍSTICAS

- 1) ACABADO: CROMADO
- 2) PRESIÓN DE TRABAJO: 7.25 – 72.5 PSI
- 3) MATERIAL: BRONCE
- 4) PESO NETO Y BRUTO (KG): 1.98 – 2.18

IV. GARANTÍA

5 AÑOS (DEFECTOS DE FABRICACIÓN)

LIMPIEZA, MANTENIMIENTO Y PRECAUCIONES

- 1) USAR DETERGENTES LÍQUIDOS SUAVES Y PAÑOS DE ALGODÓN SUAVES PARA LA LIMPIEZA. NUNCA USAR ACETONA, VARSOL, ÁCIDO MURIÁTICO NI NINGÚN SOLVENTE ORGÁNICO.
- 2) NO APLICAR DETERGENTES QUE CONTENGAN ÁCIDO CLORHÍDRICO, FÓRMICO, ACÉTICO O FOSFÓRICO PORQUE PUEDEN CAUSAR DAÑOS IMPORTANTES EN LA GRIFERÍA; NO SE DEBEN MEZCLAR DETERGENTES.
- 3) NO USAR UTENSILIOS ABRASIVOS, ESPONJAS O PAÑOS DE MICROFIBRA.
- 4) DESPUÉS DE TODA LIMPIEZA APLICAR ABUNDANTE AGUA PARA ELIMINAR COMPLETAMENTE CUALQUIER RESTO DE DETERGENTE. SE RECOMIENDA LIMPIAR EL EQUIPO SIEMPRE LUEGO DE CADA VEZ QUE SE UTILICE.
- 5) LOS RESIDUOS DE PRODUCTOS DE ASEO COMO JABÓN LÍQUIDO, GEL DE DUCHA, TINTES DE PELO, PERFUMES, LOCIONES DE AFEITADO, ESMALTE DE UÑAS, TAMBIÉN PUEDEN DAÑAR EL PRODUCTO.
- 6) LOS DAÑOS QUE RESULTEN DEL USO INADECUADO DEL PRODUCTO NO ESTÁN CUBIERTOS POR LA GARANTÍA.
- 7) LIMPIAR LAS PARTES CROMADAS CON UN PAÑO SUAVE, NO USAR NINGÚN TIPO DE QUÍMICO NI ABRILLANTADOR DE METAL.