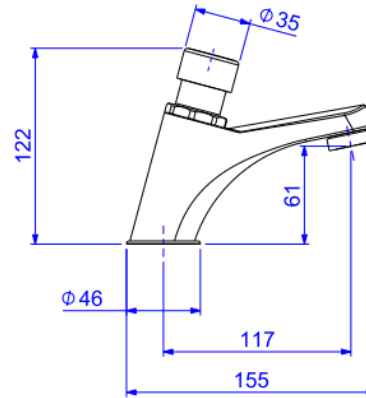


CANILLA DE MESA CON CIERRE AUTOMÁTICO PARA LAVAMANOS DECAMATIC ECO



Foto Ilustrativa



Desenho Técnico

DESCRIPCIÓN:

Canilla de mesa con cierre automático para lavamanos

ESPECIFICACIONES:

Línea: Decamatic Eco

Acabados: cromado (1173.C) y D.Coat (ver Sitio Web).

Material: Aleación de cobre (Bronce y Latón), Plásticos de Ingeniería y Elastómeros

Calibre: DN 15;

Conexión: ½" BSP;

Presión de funcionamiento: de 20 a 400 kPa

Peso: 1,05kg

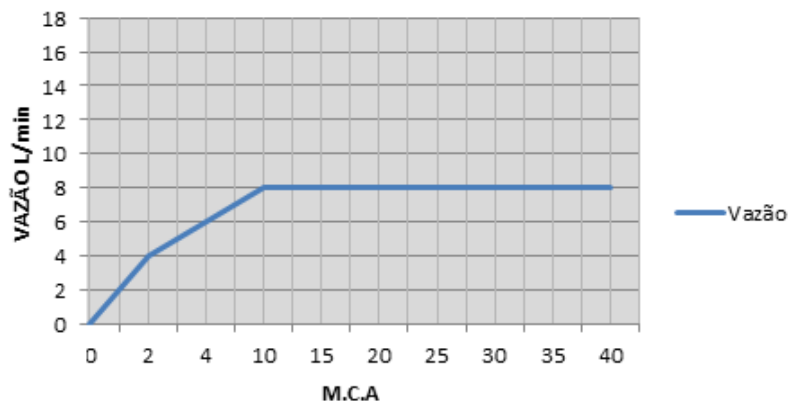
Productos Complementarios:

- Flexible de malla de acero: 4607.C.030 (longitud: 30 cm), 4607.C.040 (longitud: 40cm) o 4607.C.050 (longitud: 50 cm).

Informaciones complementarias:

- Tiene limitador de flujo constante de 8l / min;
- 1 m.c.a. = 1,43 psi.

Curva de flujo:



NORMATIVAS TÉCNICAS APLICABLES:

ABNT NBR 13713 - Aparelhos Hidráulicos Acionados Manualmente e com Ciclo de Fechamento Automático

ABNT NBR 10283 – Revestimentos Eletrolíticos de Metais e Plásticos Sanitários – Requisitos e Métodos de Ensaio.

CALIDAD DE PRODUCTOS:

Deca es un participante del Programa Brasileño de Calidad y Productividad en Vivienda (PBQP-H) del Gobierno Federal, y está en la lista de fabricantes que cumplen.

Site: <http://www.deca.com.br>

E-mail: export@deca.com.br / deca@deca.com.br