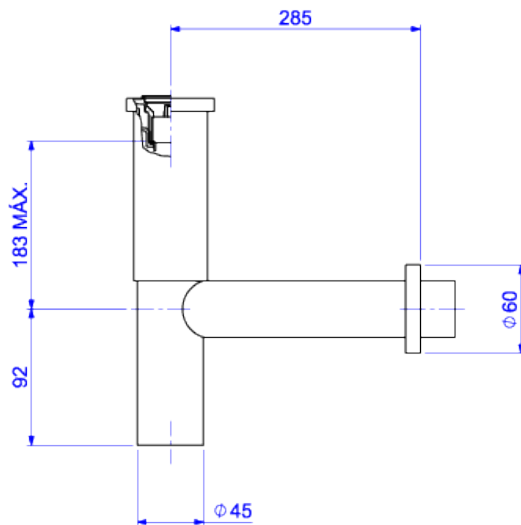


SIFÃO PARA LAVATÓRIO



Foto Ilustrativa



Desenho Técnico

**DESCRIÇÃO:**

SIFAO P/LAV 1 X 11/2 SLIM-BL MT

**ESPECIFICAÇÕES:**

**Linha:** \$ Sifão p/ Banheiro

**Acabamento:** Black Matte (1684.BL.100.112.MT)

**Material:** Liga de cobre (bronze e latão), plásticos de engenharia e elastômeros.

**Peso líquido:** 1.267

**Peso bruto:** 1.588

**Número Norma / Decreto:** NBR14162.

**Classe de Pressão:** 0 a 0 MCA

**Informações complementares:**

- Sifão com design Clean. Tampa localizada na parte inferior do sifão <(>,<)> facilita a limpeza e a manutenção. Desenho sem emendas, não acumula sujeira. Possui regulagem de altura facilitando a instalação.

**Site:** <https://www.deca.com.br>

**Atendimento ao cliente:** 0800-011-7073