



EX 90.1 5G AI DR CI Encimera de acero inoxidable de 5 quemadores y parrillas de hierro fundido de gas butano



Autoencendido
integrado

DESCRIPCIÓN

Encimera de acero inoxidable de 5 quemadores y parrillas de hierro fundido de gas butano

GAMA

Total

COLORES



REFERENCIA

REF. 40212500
EAN. 8421152144183

CARACTERÍSTICAS

Encimera de cocción a gas.

Fabricada en acero inoxidable austenítico.

Autoencendido acondicionado en cada mando

- Un quemador Doble Anillo 4,0 Kw.

- Un quemador Rápido 2,8 Kw.

- Dos quemadores Semi-rápidos 1,75 Kw.

- Un quemador auxiliar 1,00 Kw.

Parrillas de hierro fundido (3)

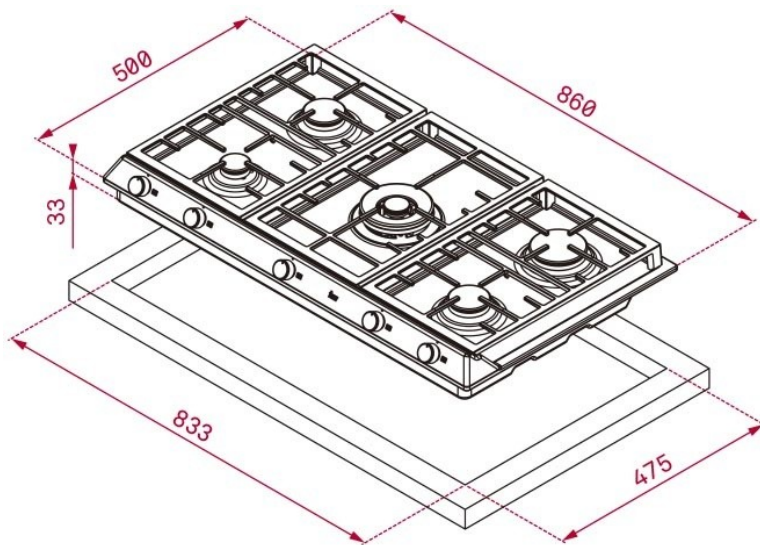
Panel de mandos frontal color metalizado

Producto fabricado en Italia

Medidas: 860 x 500 mm.

DIMENSIONES

Altura del producto (mm): 84
Anchura del producto (mm): 860
Profundidad del producto (mm): 500
Longitud del producto (mm): 833
Peso del producto (Kg): 13,9



ESPECIFICACIONES TÉCNICAS

MEDIDAS DE AJUSTE

Built-in Ancho (mm): 833
Incorporado en profundidad (mm): 475
Incorporado Altura (mm): 32

CARACTERÍSTICAS

Tipo de gas: Butano
Potencia nominal máxima (W) (Gas): 11300
Auto ignición: Sí

CONEXIÓN ELÉCTRICA

Frecuencia (Hz): 50/60
Fuente de alimentación (V): 220-240
Longitud del cable (cm): 110
NO INCLUYE ENCHUFE

ZONAS DE COCCIÓN

Número de zonas de cocción: 5

ACABADO

Acabado de superficie: Acero inoxidable cepillado

ACCESORIOS

Tipo de parrilla: Full Grid
Soporte para Wok: Optional
Kit de unión: NO
Rejillas de hierro fundido: Sí

