

950 x 510 1C 1E

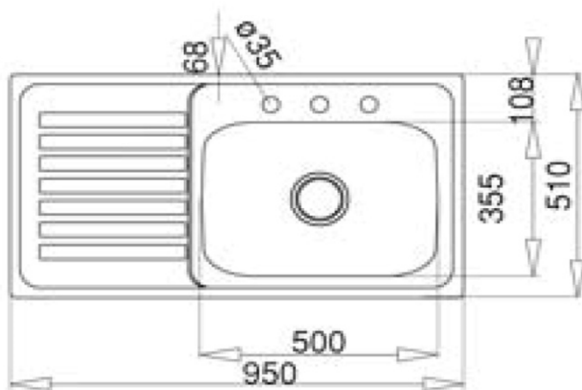
SKU 2274663 (izq) SKU 2274671 (dcha)

teka
KÜCHENTECHNIK

- » Material: Acero Inoxidable AISI-304 (18/10)
- » Dimensiones Lavaplatos: 950 x 510 mm.
- » Dimensiones Cubeta: 500 x 340 x 153 mm.
- » Profundidad cubeta: 153 mm.
- » Instalación: **Sobreponer**
- » Accesorios: Válvula 3 1/2" + Rebalse
- » **Opción de modelo: Para grifo de combinación / Monoblock**
- » Espesor de acero: 0,6 mm.
- » Producto fabricado en México



Diagrama de instalación



Accesorios incluidos



1 Válvula 3 1/2"

Códigos de producto (Combinación/Monoblock)

080511024110 - Izquierdo
080611024110 - Derecho

Código EAN