

MODELO

ÍNDICO

Código: 1090144439



CARACTERÍSTICAS GENERALES

Material: Acero Inoxidable 201
 Color / Acabado: Plateado / Pulido
 Espesor: 0.7 mm
 Peso: 1.6 kg
 Dimensiones de lavadero: 38.7 x 44.7 cm
 Dimensiones de la poza: 34.5 x 40.5 x 18 cm
 Garantía: Permanente
 Origen: China

ACCESORIOS INCLUIDOS

Desagüe Redondo 3½"

Código: 1080120000



Trampa PVC Tipo P 1½"

Código: 1080100000

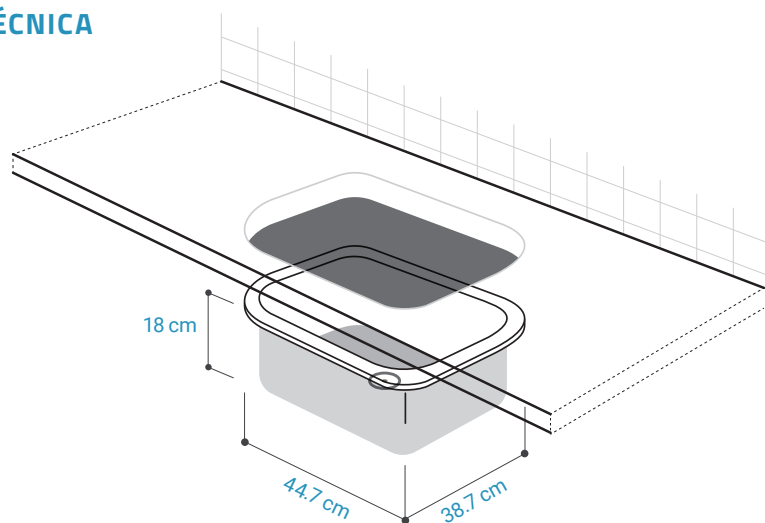


Fijador para Lavaderos (8 unidades)



INFORMACIÓN TÉCNICA

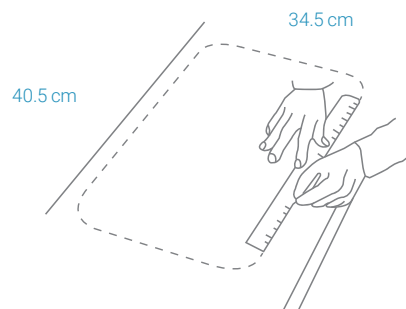
Lavadero



ESQUEMA DE INSTALACIÓN (CORTE)

Empotrar

34.5 x 40.5 cm



Recuerda considerar que, de acuerdo a la **NORMA EM.040, del REGLAMENTO NACIONAL DE EDIFICACIONES DECRETO SUPREMO N° 011-2006- VIVIENDA**, en su capítulo 4, referido a las llaves de paso, en las cocinas, la grifería debe estar ubicada entre 90 cm y 110 cm sobre el nivel del piso y entre 10 cm y 20 cm del costado de la cocina. En las cocinas con muebles modulares, no se permitirá la llave de paso oculta detrás de puertas o cajones de estos muebles. Cuando la llave de paso quede embutida en la pared, no deberá presentar problemas para su lubricación.

Este lavadero cuenta con garantía permanente por falla de producción. Recuerda no utilizar sustancias corrosivas como lejía y desinfectantes, ya que la garantía no aplica en caso de daños por uso de estos agentes y/o solventes químicos.