

MODELO

# ATLÁNTICO

Código: 1098037400



## CARACTERÍSTICAS GENERALES

Material: Acero Inoxidable 304  
 Color / Acabado: Plateado / Pulido  
 Espesor: 0.8 mm  
 Peso: 4.2 kg  
 Dimensiones de lavadero: 47.5 x 75.4 cm  
 Dimensiones de la poza: 33.5 x 42.2 x 20.3 cm  
 Garantía: Permanente  
 Origen: China

## ACCESORIOS INCLUIDOS

**Desagüe Redondo 3½" (2 unidades)**

Código: 1080120000



**Trampa PVC Tipo P 1½"**

Código: 1080100000

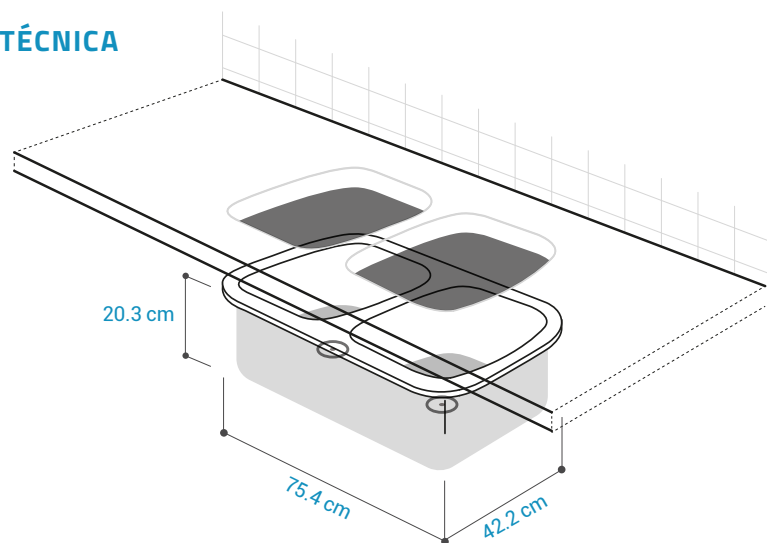


**Fijador para Lavaderos (8 unidades)**



## INFORMACIÓN TÉCNICA

Lavadero



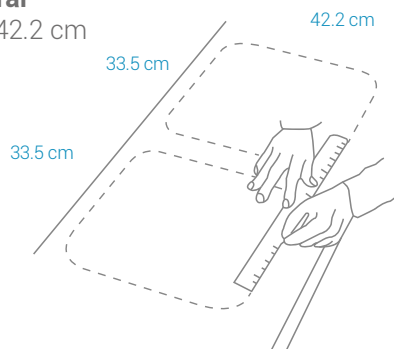
**GARANTÍA  
PERMANENTE**

**RECORD**

## ESQUEMA DE INSTALACIÓN (CORTE)

Empotrar

33.5 x 42.2 cm



Recuerda considerar que, de acuerdo a la **NORMA EM.040, del REGLAMENTO NACIONAL DE EDIFICACIONES DECRETO SUPREMO N° 011-2006- VIVIENDA**, en su capítulo 4, referido a las llaves de paso, en las cocinas, la grifería debe estar ubicada entre 90 cm y 110 cm sobre el nivel del piso y entre 10 cm y 20 cm del costado de la cocina. En las cocinas con muebles modulares, no se permitirá la llave de paso oculta detrás de puertas o cajones de estos muebles. Cuando la llave de paso quede embutida en la pared, no deberá presentar problemas para su lubricación.

Este lavadero cuenta con garantía permanente por falla de producción. Recuerda no utilizar sustancias corrosivas como lejía y desinfectantes, ya que la garantía no aplica en caso de daños por uso de estos agentes y/o solventes químicos.