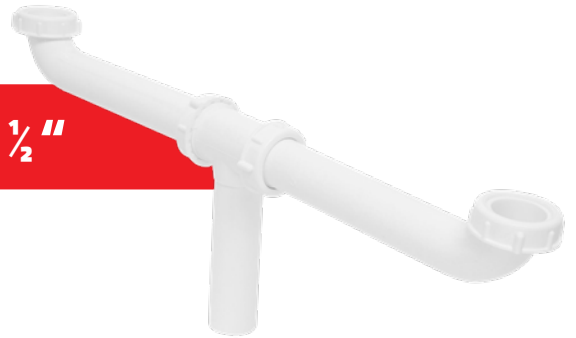


# TRAMPA DOBLE PVC TIPO T 1 ½"

Código: 1080110000



## CARACTERÍSTICAS GENERALES

Material: Polipropileno PVC  
Color / Acabado: Blanco  
Peso: 0.220 kg  
Origen: Perú

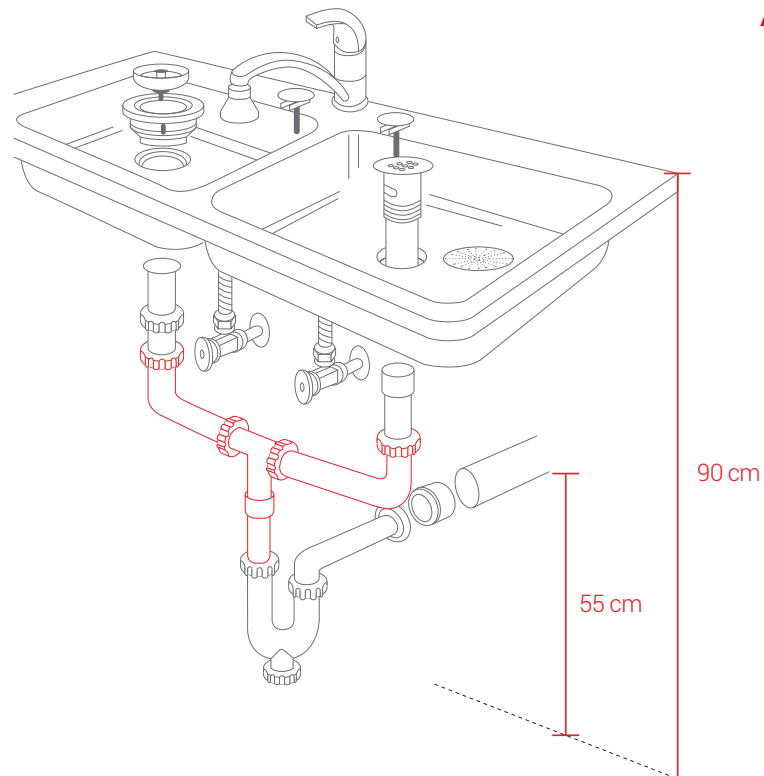
## COMPATIBILIDAD

Es compatible con todos los productos de la línea regular.

## DIMENSIONES

Altura trampa T (\*): 156 mm  
Diámetro trampa T (\*): 38.11 mm (parte inferior)  
Largo baston plano (\*): 243 mm  
Diámetro baston plano (\*): 43.48 mm (rosca)

## INFORMACIÓN TÉCNICA



\* Las medidas tienen una tolerancia + - 0.30 mm.

Recuerda considerar que, de acuerdo a la **NORMA EM.040, del REGLAMENTO NACIONAL DE EDIFICACIONES DECRETO SUPREMO N° 011-2006- VIVIENDA**, en su capítulo 4, referido a las llaves de paso, en las cocinas, la grifería debe estar ubicada entre 90 cm y 110 cm sobre el nivel del piso y entre 10 cm y 20 cm del costado de la cocina. En las cocinas con muebles modulares, no se permitirá la llave de paso oculta detrás de puertas o cajones de estos muebles. Cuando la llave de paso quede embutida en la pared, no deberá presentar problemas para su lubricación.

Este lavadero cuenta con garantía permanente por falla de producción. Recuerda no utilizar sustancias corrosivas como lejía y desinfectantes, ya que la garantía no aplica en caso de daños por uso de estos agentes y/o solventes químicos.