

sole

HORNO ELÉCTRICO TOUCH RODAS

DATOS GENERALES

Nombre	Horno empotrable eléctrico touch
Modelo	Rodas 60cm
Marca	SOLE
Código SAP	3120SOLHO020
Código EAN	7 756514 010860
Material	Vidrio templado
Origen	China

CARACTERÍSTICAS

Sistema de horneado	Por convección
Capacidad	65 Litros
Panel de control	Touch
Pantalla digital	Si - LED
Timer digital	Si, encendido y apagado automático
Rango de temperatura	50 °C - 250 °C
Puerta de horno	Desmontable
Cavidad interna	Esmaltada de fácil limpieza
Luz interior	Si - 1 foco
Resistencias de cocción (4)	
• Superior	950 W
• Inferior	1.1 kW
• Grill	2.0 kW
• Convección	2.0 kW

Funciones (09)

- Iluminación
- Descongelar
- Cocción delicada
- Cocción Dual
- Cocción dual con convección
- Cocción doble grill
- Cocción doble grill con convección
- Convección
- Grill



Sistemas de seguridad (4)

- Puerta segura al tacto, con 3 capas de vidrio templado que previenen cualquier tipo de quemadura durante el funcionamiento.
- Termostato de seguridad, apaga el horno cuando detecta un calentamiento excesivo.
- Sistema autocooling, mantiene el aire en circulación dentro del horno.
- Bloqueo para niños, inhabilita el panel de control touch para evitar el manipuleo accidental.

DATOS TÉCNICOS

Encendido	Eléctrico
Tensión y frecuencia	220V - 60Hz
Cable conexión	105 cm
Tipo de enchufe	Schuko
Llave termomagnética	16A

DIMENSIONAMIENTO

Ancho - profundidad - altura	595 x 570 x 595 mm
Peso	31 Kg

GARANTÍA

Todo el equipo	1 año
----------------	-------

INCLUYE

• Bandeja esmaltada	Si (1)
• Parrilla de acero cromado	Si (1)
• Manual	Si

RECOMENDACIONES

- Antes del primer uso del horno, debe dejar al horno funcionar en vacío durante 45 minutos para que este elimine el olor del primer uso.
- El horno cuenta con aperturas en la parte inferior y superior frontal que permite la circulación del aire, no bloquearlas.
- La pantalla digital permite las siguientes programaciones:
 - Programación de la hora actual.
 - Programación de la alarma aviso para uso manual del horno y tiempos de horneado.
 - Temporizador de encendido y apagado automático del horno.
 - Programación y visualización de la temperatura de horneado.



RECOMENDACIONES PARA LA LIMPIEZA

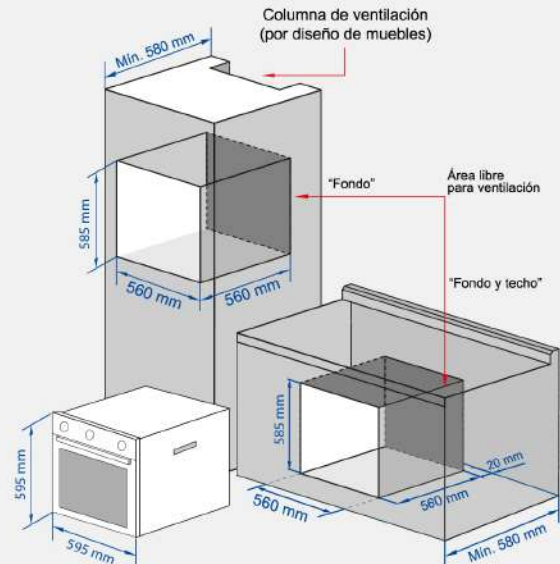
- Para mantener en buenas condiciones su horno, debe limpiarlo por dentro y por fuera, después de cada uso.
- Después de cada uso deje enfriar el horno y podrá remover fácilmente la grasa con una esponja o con un paño húmedo con agua tibia.
- No use paños o esponjas abrasivas que podrían dañar al horno.

DIAGRAMA DE COMPONENTES

1. Abertura para circulación de aire.
2. Panel y pantalla digital touch.
3. Asa de la puerta.
4. Puerta del horno.



DIAGRAMA DE INSTALACIÓN



NOTA:

- Se sugiere mantener una distancia de seguridad 10 cm entre el horno y la cocina empotrable.
- Se sugiere colocar un área de ventilación libre de aproximadamente 5 x 25 cm en la parte frontal del mueble (sobre el horno y debajo de la cocina) para una correcta ventilación de los electrodomésticos en especial cuando se tenga una cocina vitrocerámica o de inducción.



Escanea el código
QR y compra desde
sole.com.pe

