

ENCIMERA ACERO INOXIDABLE + PARRILLA MAX GRILL COMBO0828

DATOS GENERALES

Nombre	ENCIMERA 90 cm SC SOLCO065 + SOLPAR002
Marca	S•Collection
Código SAP	3131COMBO0828
Origen	China

CARACTERÍSTICAS

Mesa de cocción	Stainless Steel 304
Quemadores	5 (Italianos - SABAF)
• 1 Pequeño	1.0 kW
• 2 Medianos	1.75 kW
• 1 Fast Cook	3.0 kW
• 1 Chef Pro	4.0 kW
Parrillas	Full Size de hierro fundido
Perillas	Metálicas ergonómicas
Plancha parrillera reversible	Max Grill de hierro fundido
Sistemas de seguridad (3)	
• Sistema Flame Failure Device (cortagas)	En todos los quemadores
• Traba de seguridad	En todas las perillas
• Protección contra fuga eléctrica	Punto a tierra

DATOS TÉCNICOS

Encendido	Ignición eléctrica automática
Tensión y frecuencia	220V - 60Hz
Cable de conexión	120 cm
Tipo de enchufe	Schuko
Tipo de gas	GLP o GN
Conexión de gas	G 1/2"

DIMENSIONAMIENTO

Ancho / profundidad / altura	862 x 500 x 100 mm
Peso	15 Kg

GARANTÍA

Todo el equipo	1 año
----------------	-------

INCLUYE

• Manual	Si
• Parrilla Max Grill	Si
• Kit de inyectores GN	Si
• Cinta y soporte de fijación	Si
• Adaptador para manguera de GLP	Si

FUNCIONAMIENTO

1. Enchufe la encimera y abra la válvula del suministro de gas.
2. Presione la perilla del quemador que desee encender y gire 90° en sentido contrario al reloj hasta la posición de encendido. Verifique que encienda el quemador elegido y mantenga presionada la perilla por 10 segundos hasta que la termocupla detecte la flama, luego deje de presionar la perilla y el quemador deberá de quedar encendido.
3. Para regular la flama siga girando en sentido contrario al reloj, sin necesidad de presionar la perilla.
4. Para apagar vuelva a colocar la perilla en su posición original.
5. Cierre la válvula de gas y desenchufe la encimera si es que no va a volver a usar por un largo tiempo.

RECOMENDACIONES

- Mantenga ventilada la habitación en donde se encuentre instalada la encimera, cuando esté usándola.
- Verifique periódicamente la instalación del gas.
- Recuerde que la medida de la olla debe ser mayor a la del quemador (gas o eléctrico).
- Mantenga a los niños, personas discapacitadas y mascotas alejados cuando la encimera esté encendida.
- La parrilla max grill debe de ser curada antes de ser usada.
- Lavar y secar previamente. Para curar, untar toda la superficie de la parrilla (ambos lados) con una fina capa de aceite vegetal y colocar dentro del horno por 45 minutos a máxima temperatura. Dejar enfriar y usar.



RECOMENDACIONES PARA LA LIMPIEZA

Antes de realizar el aseo a la encimera asegúrese de que la esté desconectada, que todos los quemadores estén apagados y que la válvula de gas esté hacia abajo.

PARA LIMPIAR LA ENCIMERA CON MESA DE ACERO INOX.:

- No usar líquidos abrasivos.
- Limpiar con un paño o esponja suave humedecidos en agua y jabón neutro (lava vajilla líquido).
- No se recomienda usar mallas o escobillas metálicas ya que deterioran y rayan la superficie de acero inoxidable.

PARA LIMPIAR LA PARRILLA MAX GRILL DE HIERRO FUNDIDO

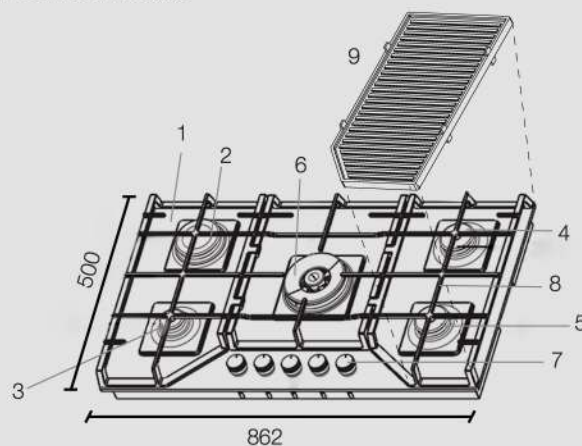
- No se recomienda lavar en lavavajillas.
- Lavar a mano con agua caliente y frotar con una esponja o escobilla. No usar detergente.
- Secar muy bien para evitar la oxidación y almacenar en un lugar seco.

CUANDO SE HA CULMINADO CON LA LIMPIEZA:

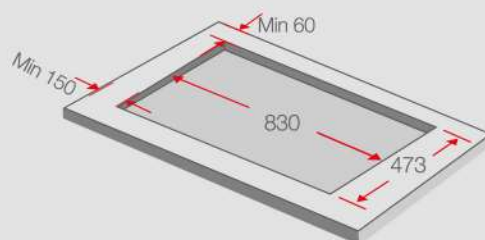
- Seque bien los quemadores.
- Colóquelos de tal manera que encajen correctamente y así evitar daños de estos.

DIAGRAMA DE COMPONENTES

- | | |
|-----------------------------|----------------------------------|
| 1. Mesa Stainless Steel 304 | 6. Quemador Chef Pro |
| 2. Quemador Fast Cook | 7. Perillas |
| 3. Quemador pequeño | 8. Parrillas Full Size |
| 4. Quemador mediano | 9. Parrilla reversible Max Grill |
| 5. Quemador mediano | |



NICHO DE EMPOTRAMIENTO



* Dimensiones expresadas en mm.



Escanea el código y compra desde:

sole.com.pe



/soleperu



Sole.Perú



Sole Perú