

sole

S • Collection

ENCIMERA VIDRIO TEMPLADO

SOLCO066

DATOS GENERALES

Nombre	Encimera vidrio templado 60 cm
Marca	S•Collection
Código SAP	3120SOLCO066
Código EAN	7756514010396
Origen	China

CARACTERÍSTICAS

Mesa de cocción	Black glass (Tempered)
Quemadores	4 (Italianos - SABAF)
• 1 Pequeño	1.0 kW
• 2 Medianos	1.75 kW
• 1 Chef Pro	4.0 kW
Parrillas	Full Size de hierro fundido
Perillas	Metálicas ergonómicas
Sistemas de seguridad (3)	
• Sistema Flame Failure Device (cortagas)	En todos los quemadores
• Traba de seguridad	En todas las perillas
• Protección contra fuga eléctrica	Punto a tierra

DATOS TÉCNICOS

Encendido	Ignición eléctrica automática
Tensión y frecuencia	220V - 60Hz
Cable de conexión	120 cm
Tipo de enchufe	Schuko
Tipo de gas	GLP o GN
Conexión de gas	G 1/2"

DIMENSIONAMIENTO

Ancho / profundidad / altura	580x 500 x 108 mm
Peso	12.8 Kg

GARANTÍA

Todo el equipo	1 año
----------------	-------

INCLUYE

• Manual	Si
• Kit de inyectores GN	Si
• Cinta y soporte de fijación	Si
• Adaptador para manguera de GLP	Si

FUNCIONAMIENTO

1. Enchufe la encimera y abra la válvula del suministro de gas.
2. Presione la perilla del quemador que desee encender y gire 90° en sentido contrario al reloj hasta la posición de encendido. Verifique que encienda el quemador elegido y mantenga presionada la perilla por 10 segundos hasta que la termocupla detecte la flama, luego deje de presionar la perilla y el quemador deberá de quedar encendido.
3. Para regular la flama siga girando en sentido contrario al reloj, sin necesidad de presionar la perilla.
4. Para apagar vuelva a colocar la perilla en su posición original.
5. Cierre la válvula de gas y desenchufe la encimera si es que no va a volver a usar por un largo tiempo.

RECOMENDACIONES

- Mantenga ventilada la habitación en donde se encuentre instalada la encimera, cuando esté usándola.
- Verifique periódicamente la instalación del gas.
- Recuerde que la medida de la olla debe ser mayor a la del quemador (gas o eléctrico).
- No coloque la olla caliente sobre la mesa de vidrio.
- Mantenga a los niños, personas discapacitadas y mascotas alejados cuando la encimera esté encendida.



RECOMENDACIONES PARA LA LIMPIEZA

Antes de realizar el aseo a la encimera asegúrese de que la esté desconectada, que todos los quemadores estén apagados y que la válvula de gas esté hacia abajo.

PARA LIMPIAR LA ENCIMERA CON MESA DE VIDRIO TEMPLADO:

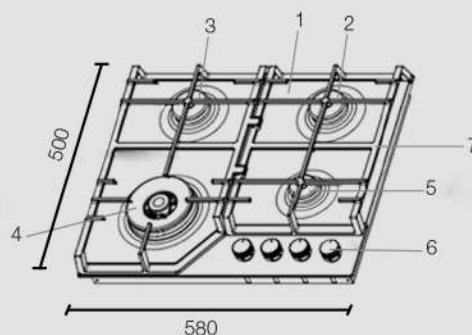
- No usar líquidos abrasivos.
- Limpiar con un paño o esponja suave humedecidos en agua y jabón neutro (lava vajilla líquido).
- No se recomienda usar mallas o escobillas metálicas ya que deterioran y rayan la superficie de vidrio.

CUANDO SE HA CULMINADO CON LA LIMPIEZA:

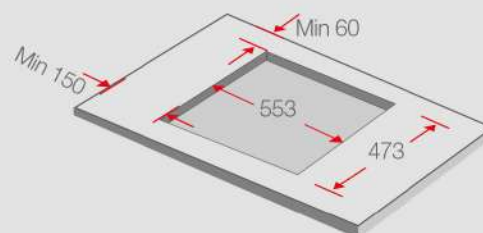
- Seque bien los quemadores.
- Colóquelos de tal manera que encajen correctamente y así evitar daños de estos.

DIAGRAMA DE COMPONENTES

1. Mesa Black Glass
2. Quemador mediano
3. Quemador mediano
4. Quemador Chef Pro
5. Quemador pequeño
6. Perillas
7. Parrillas Full Size



NICHO DE EMPOTRAMIENTO



* Dimensiones expresadas en mm.



Escanea el código y compra desde:

sole.com.pe



sole

S • Collection

CAMPANA DECORATIVA STILUX TURE90CO

DATOS GENERALES

Nombre	Campana Extractora Decorativa Stilux 90 cm
Marca	S•Collection
Código SAP	3120TURE90CO
Código EAN	7756514010709
Material	Acero inoxidable y vidrio templado
Origen	China

CARACTERÍSTICAS

Nº de motores	1
Niveles de absorción	3
Capacidad máxima de absorción	1000 m³/h (Perimetral)
Panel de control	Digital Touch
Iluminación	2 focos LED (cool white)
Funciones de trabajo	Ducto - Recirculante
Auto Timer	Sí - 3 min "After Cooking"

SISTEMAS DE SEGURIDAD (2)

- Salvamotor térmico, protege la campana en caso de sobrecalentamiento.
- Conexión a tierra, contra fuga de corriente

DATOS TÉCNICOS

Tensión y frecuencia	220V - 60Hz
Consumo eléctrico	
• Motor	1x290W
• Focos	2x2 W
Cable de conexión	1.7 m
Tipo de enchufe	Schuko
Nivel máximo de ruido	66 dB(A)
Diámetro de ducto	150 mm

DIMENSIONAMIENTO

Ancho / profundidad / altura	900 x 505 x 1010 mm
Peso	20 Kg

GARANTÍA

Todo el equipo	1 año
----------------	-------

INCLUYE

• Filtro de aluminio atrapa grasa	Sí (2)
• Filtro de carbón para eliminar olores	Sí (2)
• Compuerta antiretorno	Sí
• Ducto corrugado	Sí
• Kit de instalación	Sí

FUNCIONAMIENTO

- La campana extractora esta diseñada para eliminar los humos y olores generados por la cocción de alimentos y retener las grasas.
- Este modelo puede ser usado en cocinas que cuenten con hasta 6 hornillas.
- Las potencias pueden ser usadas según lo que cocine, la potencia 1 la puede usar para vapores de sopas, la potencia 2 se usa para guisos y la potencia 3 se usa para frituras.
- La campana puede trabajar por el tiempo que sea necesario, en caso hubiera un recalentamiento del motor, el salvamotor térmico se activará evitando que el motor se queme.



RECOMENDACIONES

- Se recomienda mantener las ventanas cerradas de la cocina para un buen funcionamiento de la campana.
- No conectar la campana a tuberías de evacuación de humos causados por combustión (calderas, chimeneas, etc).
- No cocinar con llamas altas debajo de la campana (flamear).
- Controlar las sartenes durante su uso: el aceite podría inflamarse.

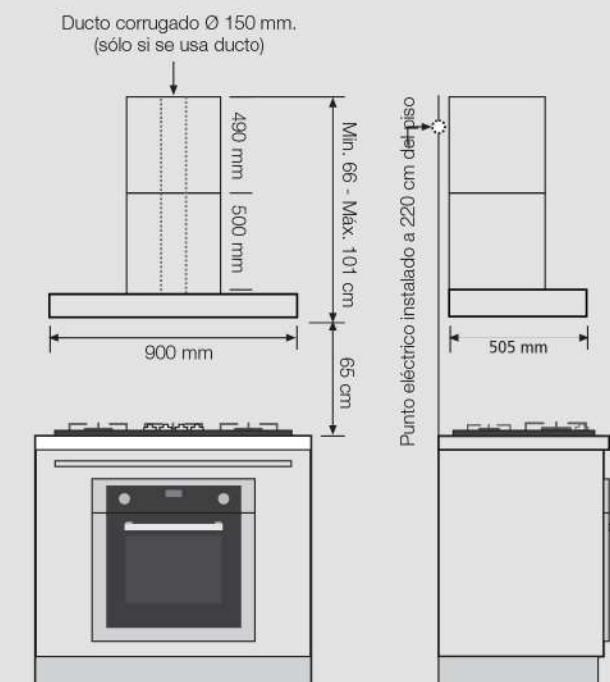
RECOMENDACIONES PARA LA LIMPIEZA

- Antes de realizar cualquier tipo de limpieza, reparación o mantenimiento desenchufar la campana.
- Limpiar la campana cada 2 meses aproximadamente, a fin de garantizar la durabilidad de la misma.
- Mantega siempre limpia la superficie de la campana, la limpieza se puede realizar con un paño pequeño, humedecido con agua y jabón. No usar paños abrasivos ni solventes fuertes.
- Para las partes de acero inoxidable es recomendable usar un líquido especial, para evitar daños al acero.

Importante:

- El filtro atrapa grasa debe limpiarse con regularidad, dependiendo del uso, la limpieza del filtro debe hacerse cada 10 a 15 días o al menos una vez al mes. Se recomienda renovar anualmente.
- Los filtros de carbón no pueden ser reutilizados (no se lavan), estos deben ser reemplazados cada 6 meses o antes, dependiendo de la frecuencia que use la campana.

DIAGRAMA DE INSTALACIÓN



* La distancia de seguridad, midiendo desde la mesa de la cocina hasta la base de la campana, es de 65 cm*. Fuera de este rango se verá afectada la eficiencia de la campana, por ello se instalará bajo la responsabilidad del cliente.



Escanea el código y compra desde:

sole.com.pe



sole

S • Collection

HORNO EMPOTRABLE ELÉCTRICO

SOLHO019

DATOS GENERALES

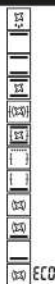
Nombre	Horno empotrable eléctrico 60 cm
Marca	S•Collection
Código SAP	3120SOLHO019
Código EAN	7756514010129
Material	Acero inoxidable y vidrio templado
Origen	China

CARACTERÍSTICAS

Sistema de horneado	Por turbo convección
Capacidad	75 Litros
Panel de control	Digital Touch Screen
Pantalla digital	Si - LED (cool white)
Auto Timer digital	Si, encendido y apagado automático
Rango de temperatura	50 °C - 250 °C
Puerta de horno	Soft closing y desmontable
Cavidad interna	Esmaltada Quick clean
Luz interior	Si - 1 foco
Resistencias de cocción (4)	
• Superior	1.2 kW
• Inferior	1.1 kW
• Grill	1.6 kW
• Convección	2.0 kW

FUNCIONES (12):

- Descongelar
- Grill delicado
- Cocción dual
- Cocción dual con convección
- Convección con rosticero
- Cocción dual con convección con rosticero
- Grill con rosticero
- Cocción delicada con rosticero
- Convección
- Pizza
- Cocción delicada
- Eco



SISTEMAS DE SEGURIDAD (4)

- Puerta segura al tacto, con triple vidrio templado que previenen cualquier tipo de quemadura durante el funcionamiento.
- Termostato de seguridad, apaga el horno cuando detecta un calentamiento excesivo.
- Sistema autocoooling, mantiene el aire en circulación dentro del horno.
- Child lock, inhabilita el panel de control touch para evitar el manipuleo accidental.

DATOS TÉCNICOS

Encendido	Eléctrico
Tensión y frecuencia	220V - 60Hz
Cable conexión	100 cm
Tipo de enchufe	Schuko
Llave termomagnética	16A

DIMENSIONAMIENTO

Ancho / profundidad / altura	598 x 618 x 596 mm
Peso	31 Kg

GARANTÍA

Todo el equipo	1 año
----------------	-------

INCLUYE

- Bandeja esmaltada Si
- Parrilla de acero cromado Si
- Set rosticero profesional "Brasa en tu casa" Si
- Spiedo y rack Si
- Manual Si



RECOMENDACIONES

- Antes del primer uso del horno, debe dejar al horno funcionar en vacío durante 45 minutos para que este elimine el olor del primer uso.
- El horno cuenta con aperturas en la parte inferior y superior frontal que permite la circulación del aire, no bloquearlas.
- La pantalla digital permite las siguientes programaciones:
 - Programación de la hora actual.
 - Programación de la alarma aviso para uso manual del horno y tiempos de horneado.
 - Temporizador de encendido y apagado automático del horno.
 - Programación y visualización de la temperatura de horneado.
- Los marcos de acero inoxidable protegen la puerta de vidrio ante cualquier quíñe o rayadura.

RECOMENDACIONES PARA LA LIMPIEZA

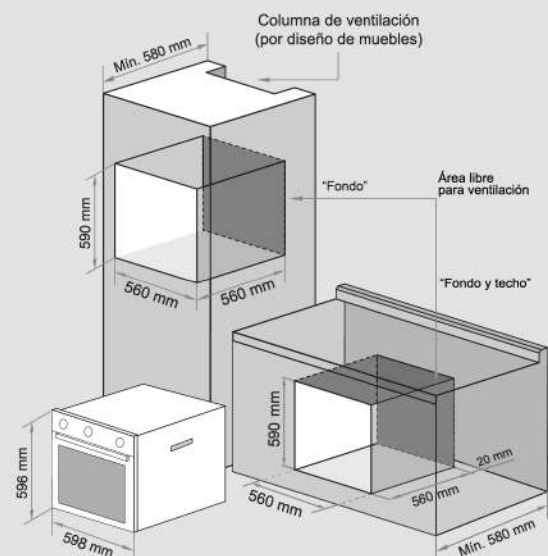
- Para mantener en buenas condiciones su horno, debe limpiarlo por dentro y por fuera, después de cada uso.
- Después de cada uso deje enfriar el horno y podrá remover fácilmente la grasa con una esponja o con un paño húmedo con agua tibia.
- No use paños o esponjas abrasivas que podrían dañar al horno.
- Para las partes de acero inoxidable es recomendable usar un líquido especial, para evitar daños del acero.

DIAGRAMA DE COMPONENTES

1. Abertura para circulación de aire.
2. Panel y pantalla digital touch.
3. Asa de la puerta.
4. Puerta del horno.



DIAGRAMA DE INSTALACIÓN



NOTA:

- Se sugiere mantener una distancia de seguridad 10 cm entre el horno y la cocina empotrable.
- Se sugiere colocar un área de ventilación libre de aproximadamente 5 x 25 cm en la parte frontal del mueble (sobre el horno y debajo de la cocina) para una correcta ventilación de los electrodomésticos en especial cuando se tenga una cocina vitrocerámica o de inducción.



Escanear el código y compra desde:

sole.com.pe

