

sole

S • Collection

CAMPANA EXTRACTORA SLIM BLACK TURE18CO



DATOS GENERALES

Nombre	Campana Extractora Slim black 60 cm
Marca	S•Collection
Código SAP	3120TURE18CO
Código EAN	7756514011416
Material	Acero y vidrio templado
Origen	China

CARACTERÍSTICAS

N° de motores	2
Niveles de absorción	3
Capacidad máxima de absorción	500 m³/h
Panel de control	Digital Touch
Iluminación	1 foco LED (cool white)
Funciones de trabajo	Ducto - Recirculante
Timer programable	Sí - 1 a 15 min

SISTEMAS DE SEGURIDAD (1)

- Salvamotor térmico, protege la campana en caso de sobrecalentamiento.

DATOS TÉCNICOS

Tensión y frecuencia	220V - 60Hz
Consumo eléctrico	
• Motor	2x120W
• Focos	1x2 W
Cable de conexión	1.13 m
Tipo de enchufe	Tipo C
Nivel máximo de ruido	65 dB(A)
Diámetro de ducto	120 mm

DIMENSIONAMIENTO

Ancho / profundidad / altura	597 x 488 x 100 mm
Peso	6.7 Kg

GARANTÍA

Todo el equipo	1 año
----------------	-------

INCLUYE

• Filtro de aluminio atrapa grasa	Sí (2)
• Filtro de carbón para eliminar olores	Sí (2)
• Compuerta antiretorno	Sí
• Ducto corrugado	No
• Kit de instalación	Sí

FUNCIONAMIENTO

- La campana extractora esta diseñada para eliminar los humos y olores generados por la cocción de alimentos y retener las grasas.
- Este modelo puede ser usado en cocinas que cuenten con hasta 4 hornillas.
- Las potencias pueden ser usadas según lo que cocine, la potencia 1 la puede usar para vapores de sopas, la potencia 2 se usa para guisos y la potencia 3 se usa para frituras.
- La campana puede trabajar por el tiempo que sea necesario, en caso hubiera un recalentamiento del motor, el salvamotor térmico se activará evitando que el motor se queme.

RECOMENDACIONES

- Se recomienda mantener las ventanas cerradas de la cocina para un buen funcionamiento de la campana.
- No conectar la campana a tuberías de evacuación de humos causados por combustión (calderas, chimeneas, etc).
- No cocinar con llamas altas debajo de la campana (flamear).
- Controlar las sartenes durante su uso: el aceite podría inflamarse.

RECOMENDACIONES PARA LA LIMPIEZA

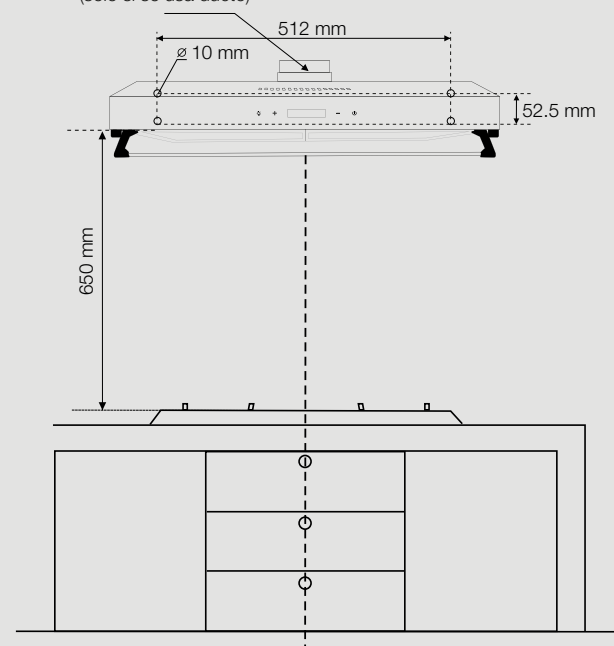
- Antes de realizar cualquier tipo de limpieza, reparación o mantenimiento desenchufar la campana.
- Limpiar la campana cada 2 meses aproximadamente, a fin de garantizar la durabilidad de la misma.
- Mantenga siempre limpia la superficie de la campana, la limpieza se puede realizar con un paño pequeño, humedecido con agua y jabón. No usar paños abrasivos ni solventes fuertes.
- Para las partes de acero inoxidable es recomendable usar un líquido especial, para evitar daños al acero.

Importante:

- El filtro atrapa grasa debe limpiarse con regularidad, dependiendo del uso, la limpieza del filtro debe hacerse cada 10 a 15 días o al menos una vez al mes. Se recomienda renovar anualmente.
- Los filtros de carbón no pueden ser reutilizados (no se lavan), estos deben ser reemplazados cada 6 meses o antes, dependiendo de la frecuencia que use la campana.

DIAGRAMA DE INSTALACIÓN

Acople de ducto Ø 120 mm
(sólo si se usa ducto)



* La distancia de seguridad, midiendo desde la mesa de la cocina hasta la base de la campana, es de 65 cm*. Fuera de este rango se verá afectada la eficiencia de la campana, por ello se instalará bajo la responsabilidad del cliente.



Escanea el código y compra desde:

sole.com.pe

