



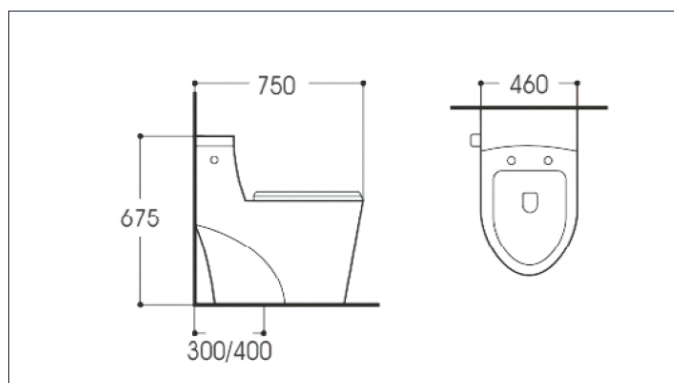
SANITARIO

VIENA



DESCRIPCIÓN:

Sanitario “One Piece” que brinda un diseño moderno y compacto. Su sistema de accionamiento con botón “Dual”, lo hace el sanitario ahorrador ideal. Este modelo es de fácil limpieza ya que no genera espacios donde se pueda acumular polvo o suciedades. Cuenta con asiento de cuerpo delgado y liviano que complementa su estética general.



INFORMACIÓN TÉCNICA

| | | | | | |
|--|---|--|--|--|---|
| | Modelo: One Piece. | | Presión de trabajo: 20-80 (PSI). | | Doble pulsador: Descarga reducida y normal. |
| | Dimensiones: 750*460*675 (mm). | | Salida: 300 (mm). | | Consumo de Agua: 5.3 L y 6 L. |
| | Tipología de sanitario: Sifónico. | | Asiento: Cierre lento. | | Peso: Neto: 50 Kg. / Bruto: 53 Kg. |
| | Sistema de descarga: Multijet. | | MISO: 500 gramos. | | |

CARACTERÍSTICAS TÉCNICAS

| | |
|--|--|
| Sanitario Sifónico | Con medida de espejo de agua que evita la devolución de malos olores. |
| Descarga Multijet | Permite una mejor limpieza al direccionar el recorrido del agua a través de la parte interna de la taza |
| Forma del sanitario: | Elongado |
| Color | Blanco. |
| Grosor del cuerpo | 13 (mm). |
| Trampa | S-trap. |
| Diámetro de entrada | 28 (mm). |
| Diámetro de salida del tanque | 30 (mm). |
| Diámetro salida de desagüe | 50 (mm) |
| Capacidad del tanque | 9-10 Litros. |
| Incluye | Mecanismo interno, asiento sanitario (tapa taza) Nota: Requiere Kit de Instalación (se vende por separado). |
| Sifón | Esmaltado |
| Asiento (tapa taza) | Material polipropileno, 150 mm de distancia entre orificios de visagras tamaño: 460*360*65 (mm). |
| Cuerpo fabricado en loza sanitaria vitrificada y esmaltado en todas sus áreas visibles. La absorción de las piezas es inferior al 0.5%. Fabricado e inspeccionado bajo norma internacional ASME A112.19.2-2003 | |

INSTRUCCIONES DE MANTENIMIENTO

KLIPEN fabrica su loza sanitaria vitrificada para cumplir con las más altas normas de calidad internacional, debido a ello son productos muy fáciles de limpiar evitando así el crecimiento de microorganismos nocivos para la salud.

Realice la limpieza empleando exclusivamente jabón neutro y agua. Use solamente esponjas suaves y nunca materiales abrasivos ya que estos afectan la durabilidad del esmalte.

Nunca utilice productos tipo pastilla y otro dentro del tanque ya que esto afecta el desempeño de la pieza.

GARANTÍA

- Garantía de por vida en loza sanitaria.
- Garantía de 5 años para mecanismo interno.