

sole

CARTUCHO DE REPUESTO PURIFICADOR PREMIUM

DATOS GENERALES

Nombre	Cartucho de repuesto premium
Marca	Sole
Modelo	Premium
Código SAP	3121FILSOL020C
Código EAN	7756514011171
Origen	China

DATOS TÉCNICOS

Temperatura máxima de trabajo	38 °C
Presión máxima de trabajo	70 PSI
Caudal máximo de trabajo	1.9 L/min
Capacidad de filtración	6 meses o 5,000 litros
Material	ABS
Sistema de filtración	de 3 etapas
• KDF	
• Microfiltración de malla	
• Carbón activado granular	

CARACTERÍSTICAS Y BENEFICIOS

- Sistema de purificación mediante "Carbón activado granular", reduce el cloro, mal olor y sabor del agua, además contiene "KDF", gránulos de alta pureza de cobre-zinc que elimina contaminantes del agua, metales pesados, bacterias y otros productos químicos.
- Diseño moderno y compacto (ocupa poco espacio).
- Agua purificada al instante lista para beber.



Al cocinar



Al tomar tus bebidas



Al cepillar tus dientes



Para tu bebé



Al lavar frutas y verduras

DIMENSIONAMIENTO

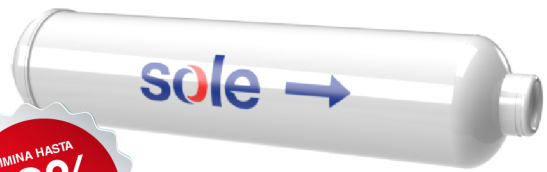
Alto y diámetro (Cartucho) 260 mm x Ø 50 mm

GARANTÍA

En accesorios contra defectos de fabricación 6 meses

INCLUYE

• Cartucho de repuesto premium 01 Und.

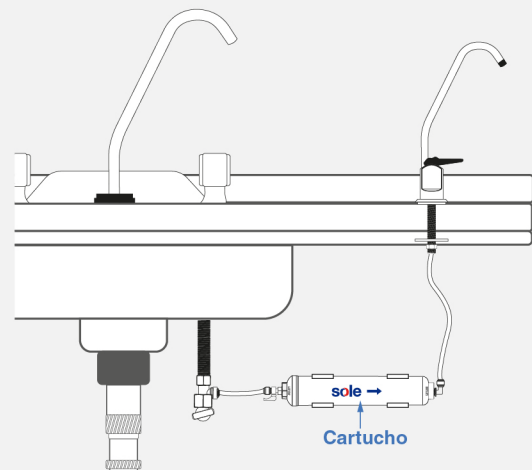


PASOS PARA LA INSTALACIÓN

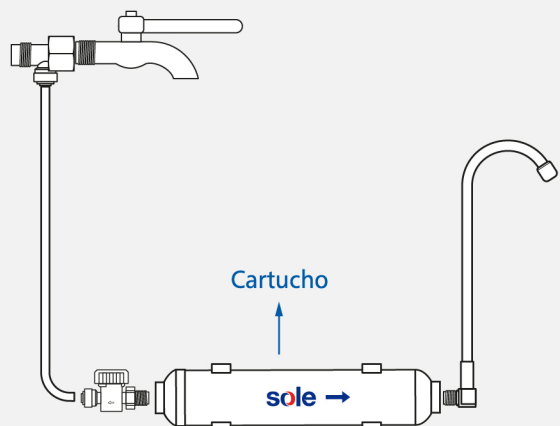
1. Cierre el paso del agua.
2. Retire el cartucho, desconecte la válvula y conector.
3. Instale la válvula y conector en el nuevo cartucho, revise la flecha que indica la salida de agua.
4. Acople las mangueras.
5. Deje correr el agua por 5 minutos antes de consumir.

DIAGRAMA DE INSTALACIÓN

INSTALACIÓN FILTRO BAJO LAVADERO



INSTALACIÓN FILTRO SOBRE LAVADERO



Escanea el código QR y compra desde sole.com.pe



/soleperu



Sole.Perú



Sole Perú