

sole

S • Collection

ENCIMERA VIDRIO TEMPLADO

SOLCO066

DATOS GENERALES

Nombre	Encimera vidrio templado 60 cm
Marca	S•Collection
Código SAP	3120SOLCO066
Código EAN	7756514010396
Origen	China

CARACTERÍSTICAS

Mesa de cocción	Black glass (Tempered)
Quemadores	4 (Italianos - SABAF)
• 1 Pequeño	1.0 kW
• 2 Pedianos	1.75 kW
• 1 Chef Pro	4.0 kW
Parrillas	Full Size de hierro fundido
Perillas	Metálicas ergonómicas
Sistemas de seguridad (3)	
• Sistema Flame Failure Device (cortagas)	En todos los quemadores
• Traba de seguridad	En todas las perillas
• Protección contra fuga eléctrica	Punto a tierra

DATOS TÉCNICOS

Encendido	Ignición eléctrica automática
Tensión y frecuencia	220V - 60Hz
Cable de conexión	120 cm
Tipo de enchufe	Schuko
Tipo de gas	GLP o GN
Conexión de gas	G 1/2"

DIMENSIONAMIENTO

Ancho / profundidad / altura	580x 500 x 108 mm
Peso	12.8 Kg

GARANTÍA

Todo el equipo	1 año
----------------	-------

INCLUYE

• Manual	Si
• Kit de inyectores GN	Si
• Cinta y soporte de fijación	Si
• Adaptador para manguera de GLP	Si

FUNCIONAMIENTO

1. Enchufe la encimera y abra la válvula del suministro de gas.
2. Presione la perilla del quemador que desee encender y gire 90° en sentido contrario al reloj hasta la posición de encendido. Verifique que encienda el quemador elegido y mantenga presionada la perilla por 10 segundos hasta que la termocupla detecte la flama, luego deje de presionar la perilla y el quemador deberá de quedar encendido.
3. Para regular la flama siga girando en sentido contrario al reloj, sin necesidad de presionar la perilla.
4. Para apagar vuelva a colocar la perilla en su posición original.
5. Cierre la válvula de gas y desenchufe la encimera si es que no va a volver a usar por un largo tiempo.

RECOMENDACIONES

- Mantenga ventilada la habitación en donde se encuentre instalada la encimera, cuando esté usándola.
- Verifique periódicamente la instalación del gas.
- Recuerde que la medida de la olla debe ser mayor a la del quemador (gas o eléctrico).
- No coloque la olla caliente sobre la mesa de vidrio.
- Mantenga a los niños, personas discapacitadas y mascotas alejados cuando la encimera esté encendida.



RECOMENDACIONES PARA LA LIMPIEZA

Antes de realizar el aseo a la encimera asegúrese de que la esté desconectada, que todos los quemadores estén apagados y que la válvula de gas esté hacia abajo.

PARA LIMPIAR LA ENCIMERA CON MESA DE VIDRIO TEMPLADO:

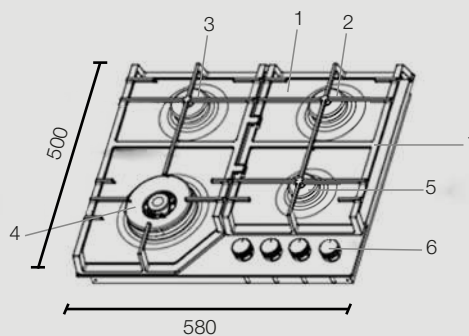
- No usar líquidos abrasivos.
- Limpiar con un paño o esponja suave humedecidos en agua y jabón neutro (lava vajilla líquido).
- No se recomienda usar mallas o escobillas metálicas ya que deterioran y rayan la superficie de vidrio.

CUANDO SE HA CULMINADO CON LA LIMPIEZA:

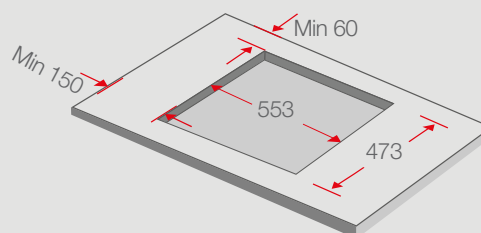
- Seque bien los quemadores.
- Colóquelos de tal manera que encajen correctamente y así evitar daños de estos.

DIAGRAMA DE COMPONENTES

1. Mesa Black Glass
2. Quemador mediano
3. Quemador mediano
4. Quemador Chef Pro
5. Quemador pequeño
6. Perillas
7. Parrillas Full Size



NICHO DE EMPOTRAMIENTO



* Dimensiones expresadas en mm.



Escanea el código y compra desde:

sole.com.pe



sole

S • Collection

HORNO EMPOTRABLE A GAS SOLHO018

DATOS GENERALES

Nombre	Horno empotrable a gas 60 cm
Marca	S•Collection
Código SAP	3120SOLHO018
Código EAN	7756514010112
Material	Acero inoxidable y vidrio templado
Origen	China

CARACTERÍSTICAS

Sistema de horneado	Por turbo convección
Capacidad	70 Litros
Panel de control	Digital Touch + Perillas
Pantalla digital	Si - LED (cool white)
Auto Timer digital	Si, apagado de quemadores
Rango de temperatura	165 °C - 260 °C
Puerta de horno	Soft closing y desmontable
Cavidad interna	Esmaltada Quick clean
Luz interior	Si - 1 foco
Queumadores Tubulares (2)	
• De horno	2.5 kW
• De grill	1.8 kW

FUNCIONES (7):

- Iluminación
- Cocción delicada
- Cocción delicada con rosticero
- Cocción delicada con convección
- Cocción delicada con convección con rosticero
- Grill
- Grill con rosticero



SISTEMAS DE SEGURIDAD (5)

- Puerta segura al tacto, triple vidrio templado que previenen cualquier tipo de quemadura durante el funcionamiento.
- Sistema Flame Failure Device, evita cualquier tipo de fuga de gas.
- Sistema autocoooling, mantiene el aire en circulación dentro del horno.
- Traba de seguridad en perillas, evita la manipulación accidental.
- Malla anti radiación en la puerta, minimiza la pérdida de calor ahorrando energía y evita quemaduras.

DATOS TÉCNICOS

Encendido	Ignición eléctrica automática
Tensión y frecuencia	220V - 60Hz
Cable conexión	100 cm
Tipo de enchufe	Schuko
Tipo de gas	GLP o GN
Conexión de gas	G 1/2"

DIMENSIONAMIENTO

Ancho / profundidad / altura	595 x 610 x 595 mm
Peso	32 Kg

GARANTÍA

Todo el equipo	1 año
----------------	-------

INCLUYE

• Bandeja esmaltada	Si (1)
• Parrilla de acero cromado	Si (1)
• Jalador de parrilla	Si
• Set rosticero profesional "Brasa en tu casa"	Si
• Spiedo y rack	Si
• Manual	Si
• Adaptador para manguera GLP	Si
• Kit de inyectores GN	Si



RECOMENDACIONES

- Antes del primer uso del horno, debe dejar al horno funcionar en vacío durante 45 minutos para que este elimine el olor del primer uso.
- El horno cuenta con aperturas en la parte inferior y superior frontal que permite la circulación del aire, no bloquearlas.
- La pantalla digital permite las siguientes programaciones:
 - Programación de la hora actual.
 - Programación de la alarma aviso para uso manual del horno y tiempos de horneado.
 - Temporizador con apagado automático del horno.
- Los marcos de acero inoxidable protegen la puerta de vidrio ante cualquier quíñe o rayadura.

RECOMENDACIONES PARA LA LIMPIEZA

- Para mantener en buenas condiciones su horno, debe limpiarlo por dentro y por fuera, después de cada uso.
- Después de cada uso deje enfriar el horno y podrá remover fácilmente la grasa con una esponja o con un paño húmedo con agua tibia.
- No use paños o esponjas abrasivas que podrían dañar al horno.
- Para las partes de acero inoxidable es recomendable usar un líquido especial, para evitar daños del acero.

DIAGRAMA DE COMPONENTES

1. Abertura para circulación de aire.
2. Perilla de funciones.
3. Pantalla Digital Touch.
4. Perilla de temperatura.
5. Asa de la puerta.
6. Puerta del horno.
7. Conexión de gas (a la derecha).

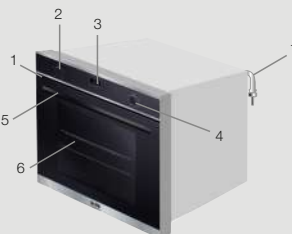
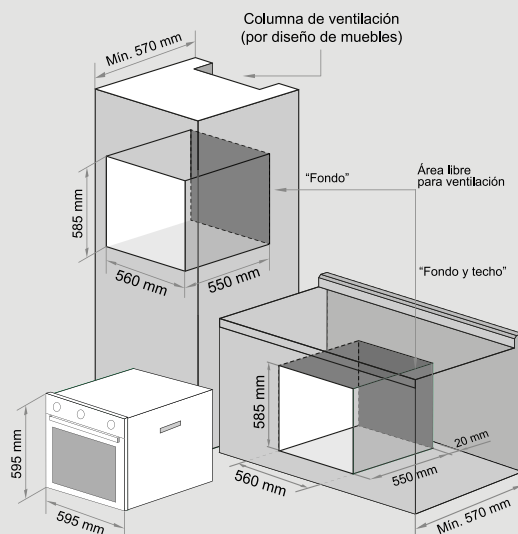


DIAGRAMA DE INSTALACIÓN



NOTA:

- Se sugiere mantener una distancia de seguridad 10 cm entre el horno y la cocina empotrable.
- Se sugiere colocar un área de ventilación libre de aproximadamente 5 x 25 cm en la parte frontal del mueble (sobre el horno y debajo de la cocina) para una correcta ventilación de los electrodomésticos en especial cuando se tenga una cocina vitrocerámica o de inducción.



Escanea el código y compra desde:

sole.com.pe



sole

S • Collection

REFRIGERADORA SIDE BY SIDE SOLREF513BLKIN



DATOS GENERALES

Nombre	Refrigeradora SBS
Modelo	Boston
Marca	S•Collection
Código SAP	3120SOLREF513BLKIN
Código EAN	7756514012307
Material	Stainless Steel Black
Origen	China

CARACTERÍSTICAS

Sistemas de enfriamiento	No Frost
Compresor	Cooling Inverter
Capacidad	513 Litros
Circulación de aire frío	Multi Dynacool
Panel de control	Digital Touch screen
N° de Puertas	2 (Side by Side)
Luz interior	2 barras LED (Cool white)
Repisas de vidrio templado	Flex Shelf

Funciones

- **SMART**, ajusta automáticamente la temperatura del compartimiento del refrigerador según la temperatura interna y la del ambiente.
- **ECO**, el refrigerador funciona en el ajuste de consumo más bajo para ahorrar energía.
- **SÚPER COOLING**, enfría el compartimiento del refrigerador a la temperatura más baja por un promedio de 2 horas. Luego, la temperatura se reajusta automáticamente según su temperatura anterior.
- **ULTRA FREEZING**, enfría el compartimiento del congelador a la temperatura más baja por un promedio de 6 horas. Luego, la temperatura se reajusta automáticamente según su temperatura anterior.
- **DISPENSADOR DE AGUA**, seleccionar la opción "Water", presione suavemente usando una tasa contra el botón dispensador para recibir el agua.
- **HIELO EN CUBOS**, seleccionar la opción "Cubic ice", presione suavemente usando una tasa contra el botón dispensador para recibir el hielo en cubos.
- **HIELO TRITURADO**, seleccionar la opción "Crushed ice", presione suavemente usando una tasa contra el botón dispensador para recibir el hielo triturado.

SISTEMAS DE SEGURIDAD

- Protección contra fuga eléctrica Punto a tierra

DATOS TÉCNICOS

Control de temperatura	Electrónico
Tensión y frecuencia	220V - 60Hz
Cable de conexión	1.8 m
Tipo de enchufe	Tipo B
Potencia máxima	150W
Gas refrigerante	R600a
Nivel de ruido	43 dB (A)

DIMENSIONAMIENTO

Ancho / profundidad / altura	905 x 720 x 1775 mm
Peso	98 Kg




GARANTÍA

Todo el equipo	1 año
----------------	-------

INCLUYE

- Bandeja porta huevos Si (1 un)
- Cajones organizadores para frutas y vegetales Si (4 un)
- Codo p/manguera 1/4"H x 1/4" M Si (2 un)
- Unión p/manguera 1/4"H Si (1 un)
- Reducción 1/2"H rosca a 1/4"H manguera Si (1 un)
- Conector antiretorno P/manguera 1/4"H a 1/4"H Si (1 un)
- Filtro de agua 1 un
- Manual de usuario 1 un

FUNCIONAMIENTO

- Pulsar  para ajustar la temperatura del compartimiento del congelador (lado izquierdo) entre -22 a -14 °C.
- Pulsar  para ajustar la temperatura del compartimiento del refrigerador (lado derecho) entre 2 a 8 °C. Si selecciona OFF, el refrigerador se apagará.
- Pulsar  MODE para seleccionar entre las funciones: SMART, ECO, Super Cooling y Super Freezing.

RECOMENDACIONES

- Asegurarse de retirar todos empaques y envolturas de plástico.
- Es recomendable esperar 2 horas como mínimo antes de conectar y encender el refrigerador por primera vez.
- No utilice dispositivos mecánicos u otros medios para acelerar el proceso de descongelamiento dentro del refrigerador.
- Esta unidad es pesada, por lo que se deberá mover/transportar con cuidado y siempre de manera vertical.
- No colocar objetos calientes dentro del refrigerador.
- No congelar bebidas carbonatadas como cerveza, gaseosa, etc.
- Evitar colocar el refrigerador cerca de una fuente de calor, por ejemplo una cocina o un horno.
- Un refrigerador recién instalado puede que tarde de 12 a 24 hora en hacer hielo.

RECOMENDACIONES PARA LA LIMPIEZA

- El refrigerador no puede estar conectado mientras se limpia ya que incurre el riesgo de un shock eléctrico.
- Antes de usar el refrigerador por primera vez, lavar el interior y todos los accesorios con agua tibia y detergente neutro para eliminar el olor a producto nuevo, luego secar adecuadamente.
- No utilizar detergentes químicos muy fuertes o productos abrasivos para limpiar el refrigerador, ya que se puede dañar la pintura y el acabado.
- Por razones de higiene, el interior y todos los compartimientos deberán ser limpiados adecuada y regularmente.
- Limpiar las paredes internas incluyendo los accesorios internos con un paño húmedo con agua tibia y detergente líquido neutro.
- Luego enjuagar con un paño limpio y húmedo libre de detergente.
- Finalmente secar correctamente todas las superficies con un paño de microfibra limpio.

DIAGRAMA DE PARTES / COMPONENTES

1. Repisas del congelador
2. Repisas del refrigerador
3. Contenedor de hielo
4. Compartimiento del congelador
5. Compartimiento del refrigerador
6. Cajón organizador del congelador
7. Cajón organizador del refrigerador
8. Bases niveladoras

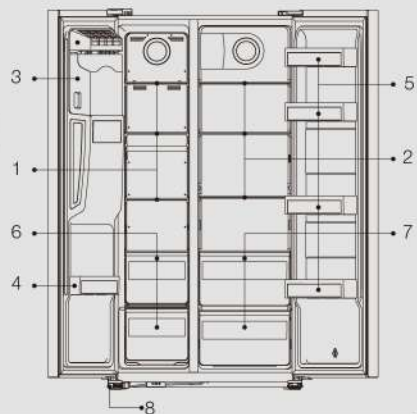
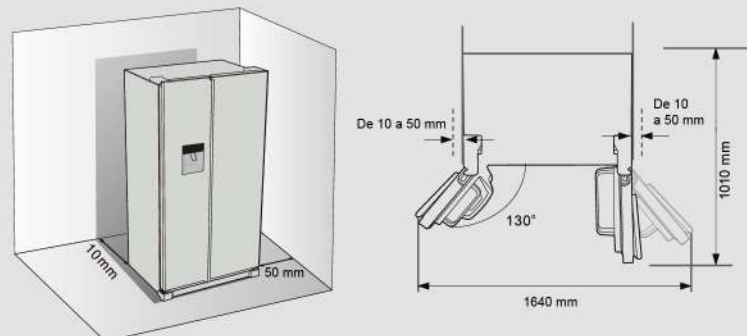


DIAGRAMA DE INSTALACIÓN



* La ubicación final del refrigerador no debe estar expuesta a la luz solar directa.

* Seleccionar una ubicación con suficiente espacio para que las puertas puedan abrirse cómodamente.



Escanea el código y compra desde:

 sole.com.pe



CAMPANA DECORATIVA SIGNATURE TURE81COV2

DATOS GENERALES

Nombre	Campana Extractora Decorativa Signature 90 cm
Marca	S•Collection
Código SAP	3120TURE81COV2
Código EAN	7756514010457
Material	Acero y vidrio templado negro
Origen	China

CARACTERÍSTICAS

N° de motores	1
Niveles de absorción	3
Capacidad máxima de absorción	1000 m³/h
Panel de control	Touch
Iluminación	2 focos LED
Funciones de trabajo	Ducto - Recirculante
Encendido smart	Touch free
Auto Timer	Sí - 3 min "After Cooking"

SISTEMAS DE SEGURIDAD (2)

- Salvamotor térmico, protege la campana en caso de sobrecalentamiento.
- Conexión a tierra, contra fuga de corriente

DATOS TÉCNICOS

Tensión y frecuencia	220V - 60Hz
Consumo eléctrico	
• Motor	1x290W
• Focos	2x1.5W
Cable de conexión	1.7m
Tipo de enchufe	Schuko
Nivel máximo de ruido	63 dB(A)
Díametro de ducto	150 mm

DIMENSIONAMIENTO

Ancho / profundidad / altura	897 x 430 x 1190 mm
Peso	20 Kg

GARANTÍA

Todo el equipo	1 año
----------------	-------

INCLUYE

• Filtro de aluminio atrapa grasa	Sí (3)
• Filtro de carbón para eliminar olores	Sí (2)
• Compuerta antiretorno	Sí
• Ducto corrugado	Sí
• Kit de instalación	Sí

FUNCIONAMIENTO

- Su exclusivo e innovador sistema de encendido smart "Touch free" le permite tener control total de la campana sin contacto alguno; tan solo con pasar la mano en frente de la campana podrá encender, apagar y seleccionar cualquier nivel de absorción.
- La campana extractora esta diseñada para eliminar los humos y olores generados por la cocción de alimentos y retener las grasas.
- Este modelo puede ser usado en cocinas que cuenten con hasta 6 hornillas.
- Las potencias pueden ser usadas según lo que cocine, la potencia 1 la puede usar para vapores de sopas, la potencia 2 se usa para guisos y la potencia 3 se usa para frituras.
- La campana puede trabajar por el tiempo que sea necesario, en caso hubiera un recalentamiento del motor, el salvamotor térmico se activará evitando que el motor se quemé.



RECOMENDACIONES

- Se recomienda mantener las ventanas cerradas de la cocina para un buen funcionamiento de la campana.
- No conectar la campana a tuberías de evacuación de humos causados por combustión (calderas, chimeneas, etc).
- No cocinar con llamas altas debajo de la campana (flamear).
- Controlar las sartenes durante su uso: el aceite podría inflamarse.

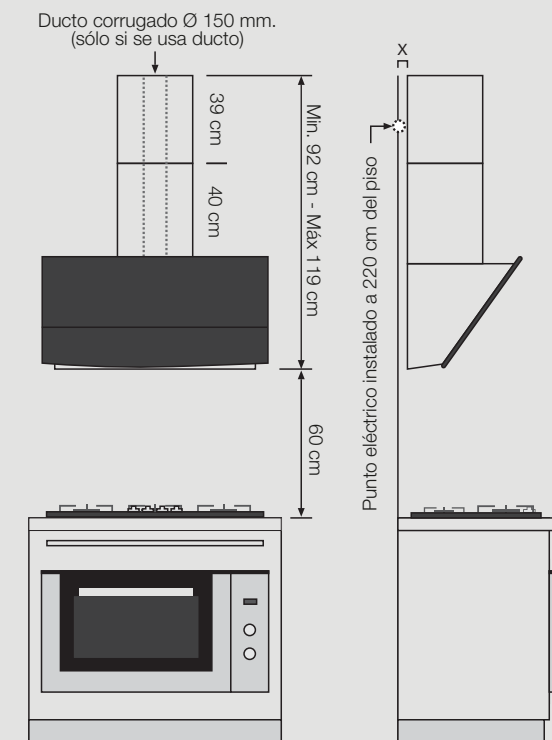
RECOMENDACIONES PARA LA LIMPIEZA

- Antes de realizar cualquier tipo de limpieza, reparación o mantenimiento desenchufar la campana.
- Limpiar la campana cada 2 meses aproximadamente, a fin de garantizar la durabilidad de la misma.
- Mantenga siempre limpia la superficie de la campana, la limpieza se puede realizar con un paño pequeño, humedecido con agua y jabón. No usar paños abrasivos ni solventes fuertes.
- Para las partes de acero inoxidable es recomendable usar un líquido especial, para evitar daños al acero.

Importante:

- El filtro atrapa grasa debe limpiarse con regularidad, dependiendo del uso, la limpieza del filtro debe hacerse cada 10 a 15 días o al menos una vez al mes. Se recomienda renovar anualmente.
- Los filtros de carbón no pueden ser reutilizados (no se lavan), estos deben ser reemplazados cada 6 meses o antes, dependiendo de la frecuencia que use la campana.

DIAGRAMA DE INSTALACIÓN



* La distancia de seguridad, midiendo desde la mesa de la cocina hasta la base de la campana, es de 60 cm*. Fuera de este rango se verá afectada la eficiencia de la campana, por ello se instalará bajo la responsabilidad del cliente.



Escanea el código y compra desde:

