

PRODUCTO:

Inodoro Buzios - Calidad Única

CÓDIGO:

SI24UV21

DESCRIPCIÓN DE LA PIEZA:

- Producto ahorrador por su bajo consumo de agua con sistema de botonera simple ubicado en la parte superior del tanque y descarga única de 4.8 litros
- Diseño de taza redonda de aro abierto
- Asiento de caída lenta, con material de polipropileno virgen.

COLORES DISPONIBLES :

- #21 Blanco
- #22 Boné

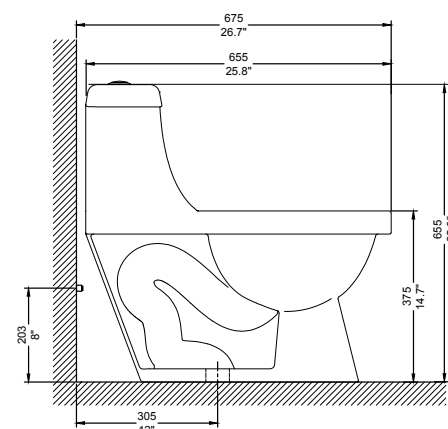
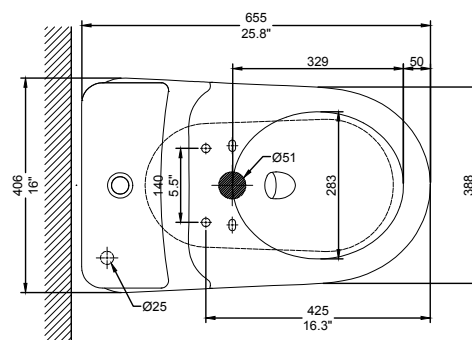
ESPECIFICACIONES :

- Material : Loza con recubrimiento vitrificado
- Medidas exteriores (L x A): 655 x 406 x 655mm
- Peso promedio de producto terminado: 29 Kg.
- Dimensiones del embalaje (largo x ancho x altura): 678 x 410 x 675 mm
- Cubicaje (metros cúbicos): 0.0185 m³
- Espejo de agua: 150 x 200 mm

NORMAS Y STANDARES :

Dimensiones de diseño e instalación que cumplen con las exigencias de las normas:

- ASME A112.19.2 / CSA B45.1
(Norma americana para artefactos sanitarios)
- NTP 239.200 – 2017
(Norma técnica Peruana para artefactos sanitarios de loza)

**TOLERANCIAS DIMENSIONALES :**

- Dimensiones mayores a 200 mm : +/- 3%
- Dimensiones menores a 200 mm : +/- 5%

Estas dimensiones y especificaciones están sujetas a cambio sin previo aviso.

V02

*MEDIDAS EXPRESADAS
EN MILIMETROS