

# sole

## COCINA A GAS

### CARACTERÍSTICAS

Nombre	Cocina Empotrable
Marca	Sole
Código	SOLCO037
Mesa de Trabajo	Acero Inoxidable
Combustible	GLP o Gas Natural
Quemadores	4
1 chico	3410 BTU/h
1 mediano	5967 BTU/h
1 grande	10228 BTU/h
1 semi-profesional	12956 BTU/h
Material de Parrillas	Fierro Fundido
Material de Perillas	Baquelita
Entrada de gas	1/2"
Encendido	Eléctrico (automático)
Origen	China

Dimensiones (cm)	
ancho/fondo	58x50
Peso (kg)	10.5

### Incluye

Soporte Wok	SI
-------------	----

Garantía	1 año
----------	-------

### Recomendaciones

- Mantenga ventilada la habitación en donde se encuentre instalada la cocina, cuando esté usándola.
- Verifique periódicamente la instalación del gas.
- Recuerde que la medida de la olla debe ser mayor a la del quemador (gas o eléctrico).
- Mantenga a los niños, personas discapacitadas y mascotas alejados cuando la cocina esté encendida.

### Funcionamiento

1. Enchufe la cocina y abra la válvula de gas.
2. Presione la perilla y gire 90° en sentido contrario al reloj. Verifique que encienda el quemador elegido y deje de presionar la perilla.
3. Para regular la flama siga girando en sentido contrario al reloj, sin necesidad de presionar la perilla.
4. Para apagar vuelva a colocar la perilla en su posición original.
5. Cierre la válvula de gas y desenchufe la cocina si es que no va a volver a usar.



### Limpieza

Antes de realizar el aseo a la cocina asegúrese de que la cocina esté desconectada, que todos los quemadores estén apagados y que la válvula de gas esté hacia abajo.

Para limpiar la cocina con mesa de acero inoxidable:

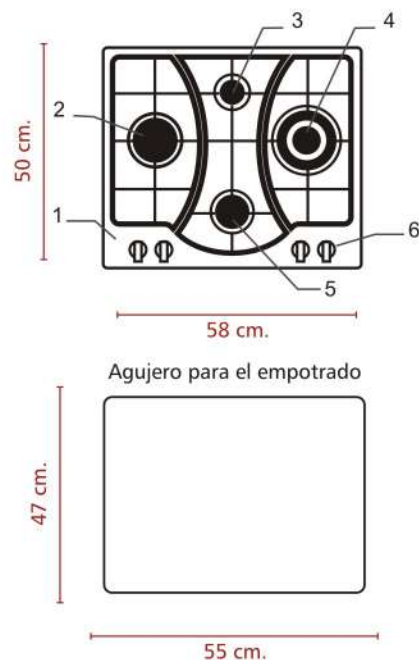
- No usar líquidos abrasivos ya que estos dañan al acero.
- No utilizar esponjas que dañen el acero.
- Usar líquido especial para el acero inoxidable.
- No se recomienda usar mallas o escobillas metálicas ya que deterioran la superficie.

Cuando se ha culminado con la limpieza:

- Seque bien los quemadores.
- Colóquelos de tal manera que encajen correctamente y así evitar daños de estos.

### DIAGRAMA

1. Mesa de acero inoxidable
2. Quemador grande
3. Quemador chico
4. Quemador semi profesional
5. Quemador mediano
6. Perillas



COD EAN - 7756514006986