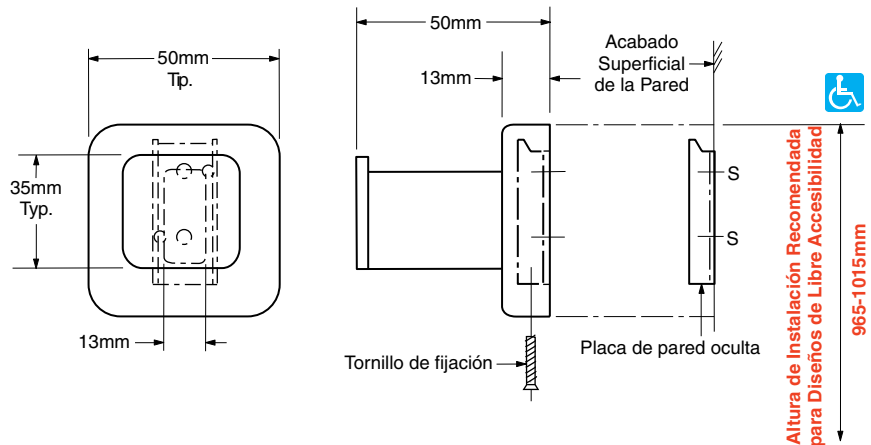


BOBRICK**Información Técnica**

ClassicSeries™ GANCHO TOALLERO INDIVIDUAL MONTADO EN SUPERFICIE

B-671 B-6717

Debe especificar el modelo: Modelo B-671 Acero inoxidable pulido claro
 Modelo B-6717 Acero inoxidable con acabado satinado



MATERIALES:

Reborde y brazo de soporte — 18-8 S, acero inoxidable tipo 304, calibre 22 (0,8 mm). Brida de montaje oculta de acero inoxidable de calibre 16 (1,6 mm). Construcción completamente soldada. Asegurada a la placa de la pared con tornillos de fijación de acero inoxidable.

Placa de pared oculta — 18-8 S, acero inoxidable tipo 304, calibre 16 (1,6 mm).

Tapa — 18-8 S, acero inoxidable tipo 304, calibre 10 (3,6 mm). Soldada al brazo de soporte.

INSTALACIÓN:

Para soltar la placa oculta de la parte trasera del reborde y la brida de montaje, afloje el tornillo de fijación. Monte la placa de pared de manera que las clavijas se encuentren arriba, asegure con dos tornillos de chapa recubierta, proporcionados por el fabricante, en los puntos marcados con una S. Coloque la brida de montaje en las clavijas de la placa de pared y asegúrela en posición ajustando el tornillo de fijación en la base de la brida.

Para particiones con tablero de partículas u otro núcleo sólido, asegúrelo con los tornillos de chapa recubierta proporcionados, o procure tornillos pasantes, tuercas y arandelas.

Para particiones de metal de núcleo hueco, proporcione un respaldo sólido en el que se puedan asegurar los tornillos de chapa recubierta.

Para paredes de mampostería, coloque tacos de expansión de fibra o placas ensanchadores para utilizar con los tornillos de chapa recubierta incluidos, o bien adquiera pernos de interruptor o expansión de 1/8" (3 mm).

Para paredes de yeso o Pladur, coloque una placa trasera de refuerzo que cumpla con los códigos de construcción locales y luego asegure la unidad con los tornillos de chapa recubierta proporcionados.

ESPECIFICACIÓN:

El gancho toallero montado en superficie debe ser de acero inoxidable tipo 304 con terminación _____ (introduzca una: clara pulida, acero pulido o satinado). La brida debe ser de calibre 22 (0,8 mm) y equipado con una brida de montaje oculta, calibre 16 (1,6 mm) que se asegura a la placa de pared oculta calibre 16 (1,6 mm) con un tornillo de fijación de acero inoxidable. La tapa debe ser de calibre 10 (3,6 mm), soldada al brazo de soporte. La garantía del fabricante y el manual de las piezas se proporcionarán al propietario/encargado de la construcción cuando lo solicite.

El gancho toallero montado en superficie debe ser del modelo _____ (introduzca el número de modelo) de Bobrick Washroom Equipment, Inc., Clifton Park, Nueva York; Jackson, Tennessee; Los Angeles, California; Bobrick Washroom Equipment Company, Scarborough, Ontario; Bobrick Washroom Equipment Pty. Ltd., Australia; y Bobrick Washroom Equipment Limited, Reino Unido.