

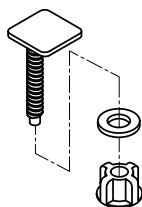
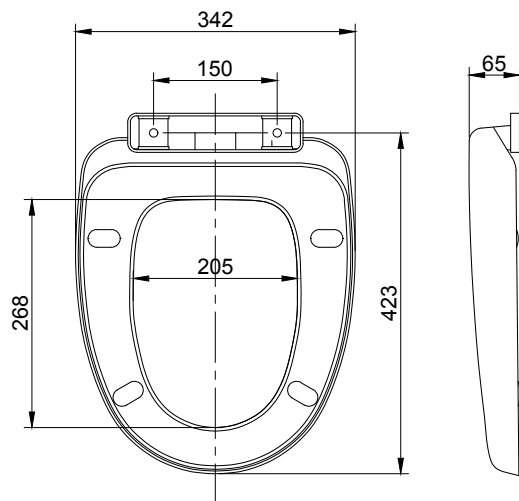
CÓDIGO : SV90W021

Asiento Bali, en polipropileno

USO : BAÑO

VAINSA
TODA LA VIDA

DATOS TÉCNICOS



DESCRIPCIÓN

- » Fabricado con materiales durables, funcionales y fácil de limpiar.
- » Sistema de instalación, fácil, rápido y limpio.
- » Sistema de caída lenta
- » Incluye kit para instalación

ESPECIFICACIONES TÉCNICAS

- » Material: Polipropileno
- » Tipo de aro: cerrado y semi elongado
- » Medidas exteriores (L x A x H): 423 x 342 x 65 mm
- » Peso de producto terminado: 1.50 Kg.
- » Dimensiones del embalaje (L x A x H): 423 x 342 x 65 mm
- » Cubicaje (metros cúbicos): 0.09 m3

COLORES DISPONIBLES

- 21 = Blanco
- 22 = Boné

CONSULTAR LISTA DE PRECIOS EN LA ZONA DE DESCARGA
PARA INFORMACIÓN DE PRECIOS INGRESAR A WWW.VAINSA.COM
O CONTACTARSE A LOS TELÉFONOS: **604 4646**

www.vainsa.com

  / [vainsa.com](https://www.instagram.com/vainsa.com)

V02

VSI INDUSTRIAL S.A.C.

Av. B Sub-Lote A1-3-2-B Urb. Industrial Las Praderas Lurín, Lima - Perú RUC: 20555189631 Visita nuestras tiendas VAINSA INNOVA:
La Molina: Av. Javier Prado Este 5271 Camacho / Miraflores: Av. Alfredo Benavides 2412 / Surquillo: Av. Tomás Marsano 397 / SMP: Prol. Tomas Valle 499 - F Ag. 13.
S.J.L: Av. Próceres de la Independencia 1963. Servicio Post Venta Telf.: 616-9528(Griferías) 616-9529(Sanitarios) servicioclientes@vsi-industrial.com

Estas dimensiones y especificaciones están sujetas a cambio sin previo aviso.