

MANUAL DE INSTALACION

BAÑERAS DE MASAJES - OLS-BT62107 Y /A



MANUAL DE INSTALACIÓN BAÑERA DE MASAJE MODELO BT-62107 (Aplicable también al BT-62107A)

Gracias por adquirir la bañera BT-62107 / A; Con la finalidad de garantizar la seguridad por favor lea las instrucciones cuidadosamente antes de la instalación.

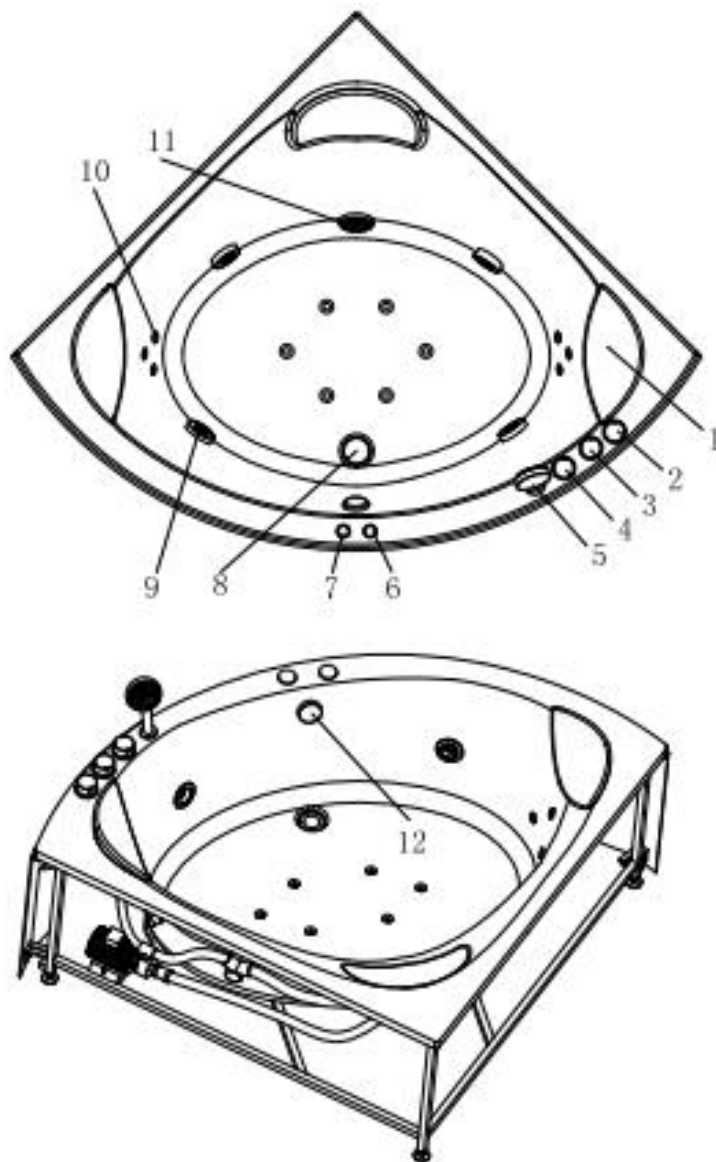
INDICE

Partes y accesorios	3
Requerimientos eléctricos y de plomería	4
Sistema de instalación del suministro de agua	6
Instalación de la bañera	7
Uso y funciones	8
Mantenimiento y limpieza	8
Instrucciones de seguridad	9
Averías y soluciones	8
Precaución	9

OBSERVACIONES:

Este manual no es garantía, nuestra compañía se reserva el derecho de modificar un error de la impresión, los datos del producto y mejora o aumenta la información de nuestros productos sin previo aviso. Gracias! Antes de su instalación lea cuidadosamente los requerimientos y diagramas eléctricos y de la parte de agua y pre-instale las conexiones para el sistema de agua y el sistema eléctrico.

1. Accesorios:



- | | |
|-------------------------|--------------------------|
| 1. Almohada | 7. Válvula de regulación |
| 2. Llave agua fría | 8. Desagüe |
| 3. Desviador. | 9. Jets Grandes |
| 4. Llave agua caliente. | 10. Jets pequeños |
| 5. Regadera de mano | 11. Agua parte posterior |
| 6. Botón de encendido | 12. .Rebose |

2 Requerimientos Eléctricos/Hídricos

- 2.1 Debe ser instalado un circuito de protección con conexión a tierra y con toma anti-agua 32A . Debe ser colocado en un lugar de facil acceso y manejo. Cortar la fuente de alimentación eléctrica después del uso. (como indicado con la letra A)
- 2.2 Fuente de alimentacion eléctrica: Tension nominal 220V/50 Hz, 16A anti-agua, cable tripolar de cobre de 4 mm², la toma debe ser colocada en un lugar comodo para el mantenimiento. (como indicado con la letra B)
- 2.3 Sistema se suministro agua: Conectar mangueras (G 1/2 conector macho) en el suministro de agua fría y caliente respectivamente. Una llave de cierre debe ser instalada al final de la tubería de abasto que se encuentra en la pared. (C)
- 2.4 Drenaje: el drenaje debe ser posicionado según indicado en el diagrama. El drenaje de la Bañera debe estar lo más cerca (encima) posible del punto de drenaje de aguas residuales que se encuentra sobre el piso. Cuando no sea posible, la distancia entre el desagüe de la Bañera y el punto de drenaje de aguas residuales debe ser menos de 200 mm. El diámetro de la tubería del punto de drenaje de aguas residuales que se encuentra en el piso debe ser de 50 mm o más. (como indicado con la letra D).
- 2.5 Espacio para mantenimiento: Se debe dejar una medida igual ó mayor a 500mm alrededor de la bañera para llevar a cabo los mantenimientos cuando sea necesario
Por favor no colocar ningún objeto fijo en esta area de mantenimiento.

OBSERVACIONES:

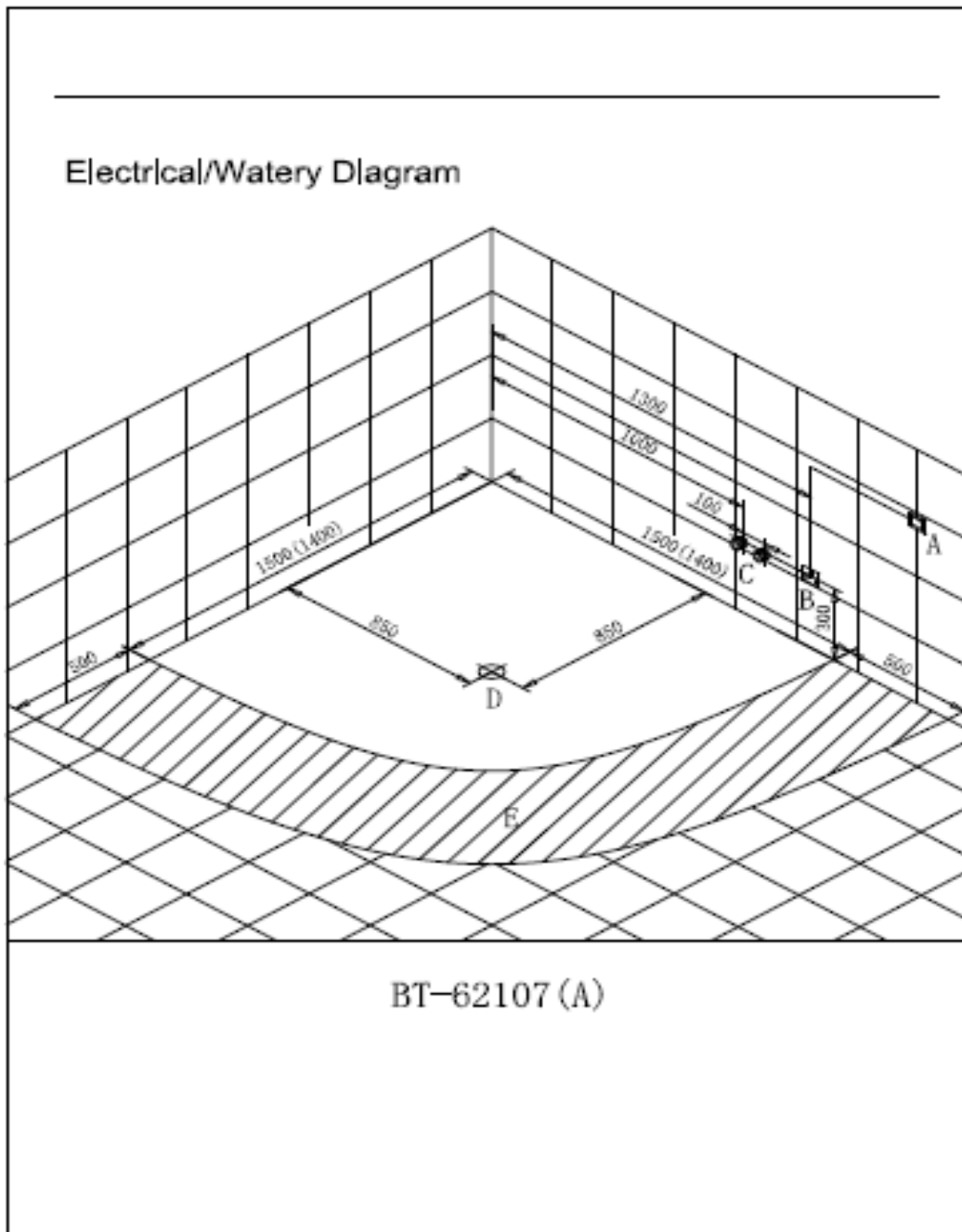
La presión del agua para un optimo funcionamiento debe estar entre 0.1 y 0.4 MPA (Megapascuales) (Donde 1 MPA = 145.03 Psi) – (Máximo 58 PSI y mínimo 15 PSI). Si la presión no está en este rango, podría ocasionar daños en su funcionamiento.

Cuando la presión del agua es demasiado baja, es aconsejable instalar una motobomba que incremente la presión del agua. Pero nosotros no suministramos ni proveemos este tipo de bomba.

Especificaciones Eléctricas:

	Voltaje	Frecuencia	Potencia
Bomba de Agua	AC 220 V	50 Hz	750 W

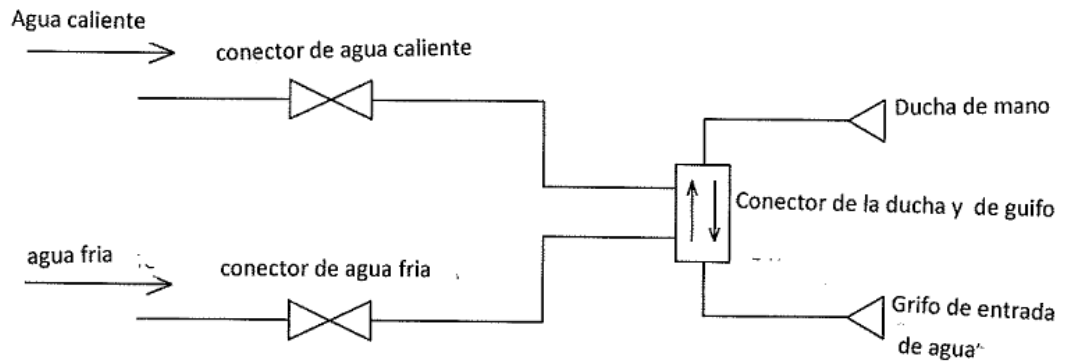
Debe ser instalado un circuito de protección con conexión a tierra, de modo que el cable se conecte y venga junto con el circuito a tierra del inmueble. El área transversal del cable eléctrico no debe ser menor a 2.5mm². El suministro de electricidad debe estar acorde con los requerimientos y la normatividad de cada País, (El breaker de protección debe ser conectado por el mismo Usuario), y el circuito de protección con conexión a tierra debe conectarse con la cobertura de acero de la Bañera Hidromasaje, donde hay un símbolo para el circuito a tierra.



Debe ser instalado un circuito de protección con conexión a tierra, de modo que el cable se conecte y venga junto con el circuito a tierra del inmueble. El área transversal del cable eléctrico no debe ser menor a 2.5mm². El suministro de electricidad debe estar acorde con los requerimientos y la normatividad de cada País, (El breaker de protección debe ser conectado por el mismo Usuario), y el circuito de protección con conexión a tierra debe conectarse con la cobertura de acero de la Bañera Hidromasaje, donde hay un símbolo para el circuito a tierra.

3 Instalación del Sistema de Suministro de Agua:

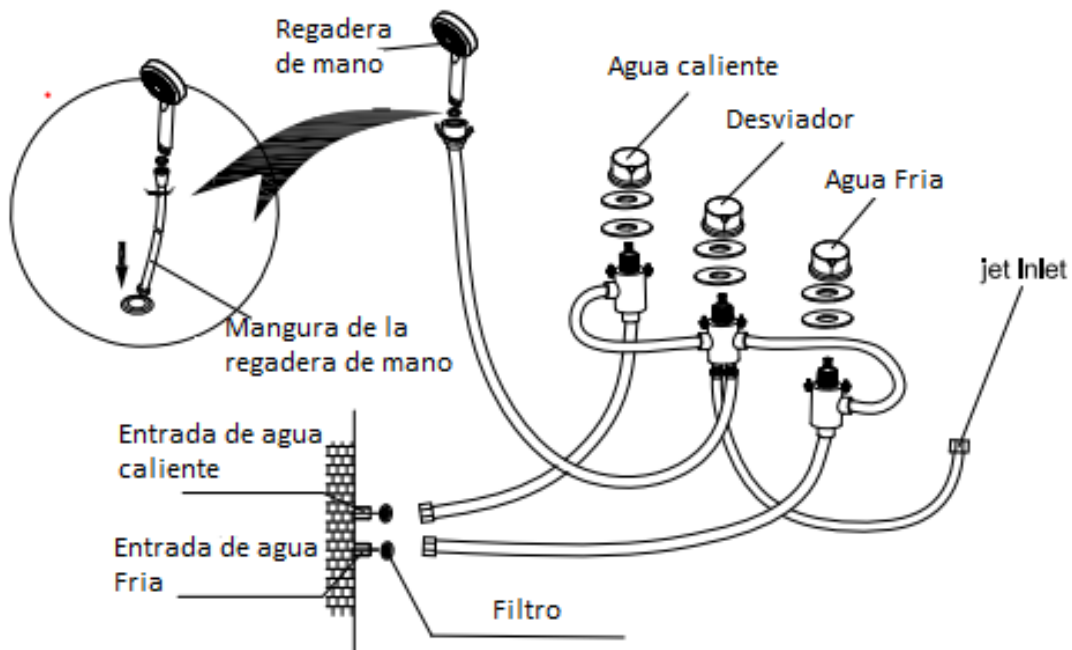
3.1 Diagrama de Conexión



3.2 Tubo de Conexión.

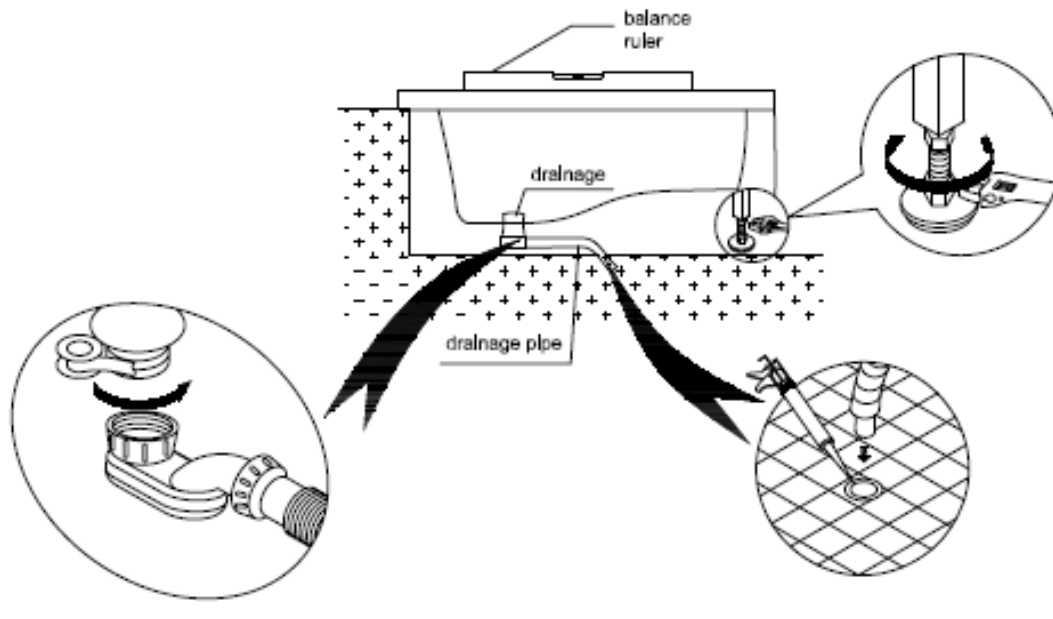
3.2.1 Suministro de Agua.

Las partes del armazón de la Bañera ya vienen colocadas de Fábrica, el Usuario solamente tiene que conectar la manguera o tubería flexible de agua fría y caliente con las correspondientes tuberías de suministro. Los conectores deben quedar cubiertos por el armazón de la Bañera.



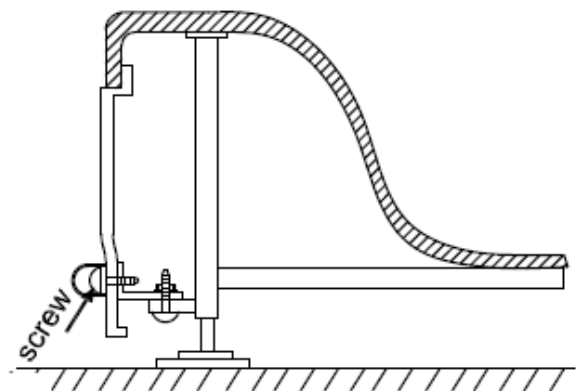
3.2.2 Drenaje.

Ajuste los tornillos que se encuentran en la parte inferior para equilibrar la bañera. Conecte el drenaje de la bañera con la tubería de drenaje y conecte la tubería con el orificio del drenaje del suelo. Aplique pegamento como se muestra en el siguiente diagrama



4. Instalación del armazón de la Bañera.

- Ser cuidadosos a la hora de la instalación para no causar daños.
- Quitar la cobertura decorativa, los tornillos y las juntas de plástico, quitar el panel protector.
- Unir el conector de drenaje de la bañera con el tubo de drenaje, debe de usarse un tubo suave en el caso de ser necesaria una desviación entre el tubo de drenaje y el agujero de salida a tierra.
- Ajustar los tornillos niveladores de la parte baja para ajustar la Bañera horizontalmente.



- Finalmente se fija el panel faldon de acuerdo al diagrama, primero se inserta el faldon entre el borde de la Bañera y el panel plástico fijo, luego se colocan los tapones y tornillos decorativos.

5. Uso y funciones Bañera

Uso Manual:

El Cuando el nivel del agua está a la altura de los Jets o por encima de ellos, usted puede presionar el interruptor "C", mientras la bomba de masajes este funcionando.

Cuando la bomba de masajes está trabajando, usted puede rotar el interruptor "D", para ajustar la intensidad. En el rango disponible, Para bajar la intensidad del masaje girar el interruptor en sentido horario, y para aumentar girar en sentido contrario.



6 Mantenimiento y limpieza

- 6.1 Limpie con un paño suave y un detergente delicado. No utilizar en ningún caso detergente con acetona o amoníaco, ni ninguna sustancia de esterilización que contenga formaldehídos.
- 6.2 Los rayones o rasguños en la superficie de la bañera pueden ser pulidos con el uso de papel de lija de mojado # 2000. Aplicar la crema dental y limpiar con un paño suave para mantener el brillo.
- 6.3 Los residuos de cal o la suciedad de la superficie pueden ser limpiados con detergente ligeramente ácido, como jugo de limón con un paño suave.
- 6.4 Por favor desmonte el purificador de agua y los inyectores de su posición para limpiar en caso de que se obstruyan con cabello y otras cosas
- 6.5 Las partes cromadas no necesitan limpieza diaria.
- 6.6 No use instrumentos de limpieza agresivos o detergentes con disolvente químico o gránulos para limpiar la superficie de la bañera.
- 6.7 Vacíe completamente el agua de la bañera y desconecte la corriente después de su uso
- 6.8 Evite las ralladuras de la superficie de la bañera con utensilios duros o cortantes; y prevenga las quemaduras por cigarrillos o el contacto con cosas a temperatura mayor a 70°C.
- 6.9 Limpieza del sistema de masajes: Llene la bañera con agua caliente (40°C), vierta 2 gr de detergente por litro de agua. Active la función de masaje, apague después de 5 minutos y vacíe el agua. Llene nuevamente la bañera con agua fría, y active la función masaje, apague después de 3 minutos y vacíe el agua. Luego proceda con la limpieza de la bañera.

7. Instrucciones de seguridad.

- 7.2 Los componentes eléctricos deben ser instalados técnicos calificados y de acuerdo al manual de INSTRUCCIONES.
- 7.3 Los parámetros eléctricos deben ser conforme a los estándares nacionales. El cable de alimentación debe tener protector de fugas y estar conectado con el cable de tierra. El interruptor, el enchufe y toma deben ser a prueba de agua.
- 7.4 No utilice agua muy caliente. Al llenar la bañera, primero agua fría y luego el agua caliente. No encienda el hidromasaje hasta que el nivel de agua no alcance o este más arriba de los Jets
- 7.5 Desconecte la corriente eléctrica después de su uso y vacíe la bañera.
- 7.6 Es recomendable controlar el funcionamiento del hidromasaje cada 30 minutos mientras este en usando

8. AVERÍAS Y SOLUCIONES

AVERÍAS	RAZONES	SOLUCIONES
Falla de bomba de Agua	Falla en la fuente de alimentación o en el corta circuito. (Breaker)	Encienda la energía o encienda el Breaker.
	El enchufe está fuera del Toma Corriente.	Mantenga el enchufe su lugar
	Fuente de alimentación anormal	Compruebe el cable de transmission
	Falla de la caja de control	Cámbielo
	Los impulsores de la bomba están tapados	Retírelos y límpielos
	Falla de la bomba de agua	Repárela o cámbiela
	Falla del panel de control	Cámbielo
La bomba de agua está funcionando, pero en ningún jet sale agua	El impulsor está en marcha lenta cuando el motor está funcionando.	Cambie el impulsor
	El purificador/filtro de agua se bloquea o existe una perdida en la tubería.	Limpie el purificador/filtro de agua y cambie la tubería de la salida.
Falla al ajustar la presión de los jets	Corriente o presión anormal	Compruebe el voltaje
	Falla en la válvula magnética	Cámbiela
Inclinación de la bañera	Problema del tornillo de la base	Ajuste el tornillo de la base
Escape en la tubería	El acople está flojo	Ajustarlo
	Pegamento pobre en el empalme de la tubería o mangueras.	Haga una conexión correcta
	La empacadura se está envejeciendo o deformando.	Substituirla
Mala instalación del faldión de la bañera		Realizar el ajuste alzando, bajando, hacia la derecha o izquierda mediante el ajuste de los tornillos
Falla del panel de control	El panel de control puede estar desconectado	Re-conectar
	El panel de control esta fallando	Reparar o cambiarlo
	Panel de control dañado	Cambiarlo

9. PRECAUCIONES:

- Cuando la Bañera de Masajes no funciona bien, el usuario debe revisar el cuadro anterior, comparando y reparando. Si el usuario no está seguro de la razón o de cómo solucionar el problema, contacte a nuestro distribuidor o nuestro servicio postventa.
- La Bañera Hidromasajes se encuentra en un ambiente húmedo y además de las medidas de precaución del fabricante, la instalación eléctrica debe ser llevada a cabo por personal calificado para certificar la seguridad del usuario, debe ser utilizado también un interruptor de seguridad fiable y debe estar conectado un cable a tierra