

SANTANDER 43.3 X 43.3 X 20 SKU 11031380

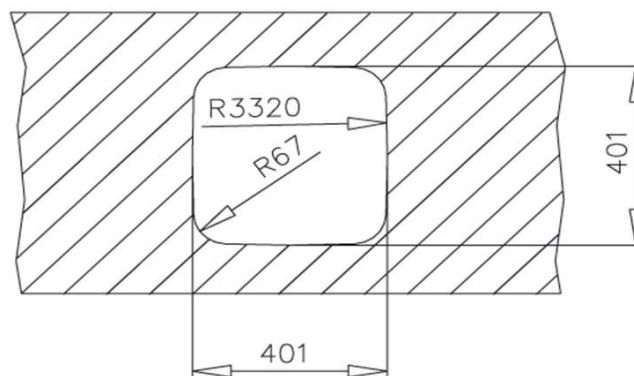
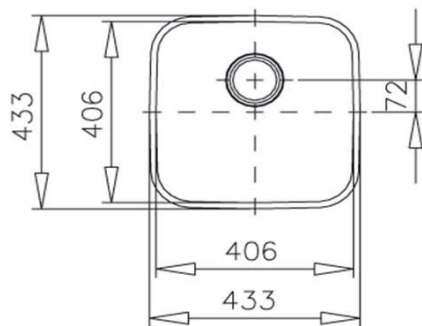
teka
KÜCHENTECHNIK

- » Material: Acero Inoxidable AISI-304 (18/10)
- » Dimensiones Lavaplatos: 433 x 433 mm.
- » Dimensiones Cubeta: 406 x 406 x 200 mm.
- » Profundidad cubeta: 200 mm.
- » Instalación: Empotrar
- » Accesorios: Válvula 3 1/2" + Rebalse redondo. + Sifón y Completo sistema de conexión.
- » Espesor de acero: 1 mm.
- » Sello CE - Producto cumple Norma Europea EN-13310

Incluye Sifón
+ Fittings Salva
Espacio y
Toma de
Lavavajillas



Diagrama de instalación



Accesorios incluidos



Válvula 3 1/2"
Con rebalse en la cubeta

Códigos de producto

10125191

Códigos DC

11031380