

MOURO 45X18 SKU 11031389

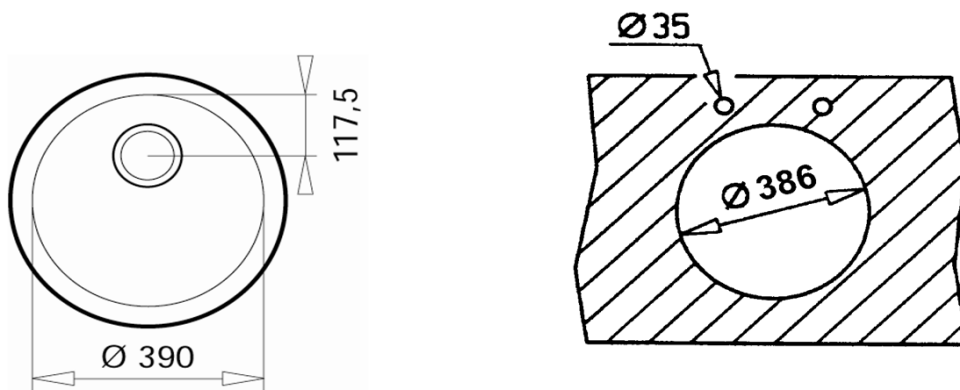
teka
KÜCHENTECHNIK

- » Material: Acero Inoxidable AISI-304 (18/10)
- » Dimensiones Lavaplatos: Ø 390 mm.
- » Dimensiones Cubeta: Ø 390 x 180 mm.
- » Profundidad cubeta: 180 mm.
- » Instalación: Bajo encimera
- » Accesorios: Válvula 3 1/2" + Rebalse redondo. + Sifón y Completo sistema de conexión.
- » Espesor de acero: 0,8 mm.
- » Sello CE - Producto cumple Norma Europea EN-13310

Incluye Sifón
+ Fittings Salva
Espacio y
Toma de
Lavavajillas



Diagrama de instalación



Accesorios incluidos



Válvula 3 1/2"

Con rebalse en la cubeta

Códigos de producto

10125092

Código DC

11031389