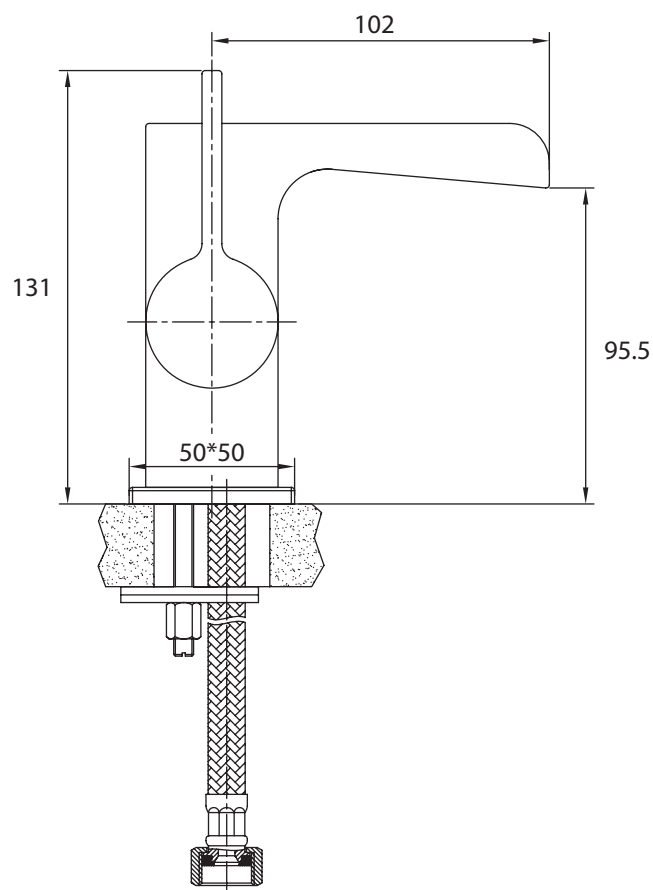


PRESENTACIÓN



DIBUJO TÉCNICO



unidad: mm

INFORMACIÓN TÉCNICA

Flujo de agua (Litros / Minuto) a 43.5 PSI	5.7
Presión de trabajo mínima y máxima (PSI)	7.25 y 72.5
Peso Neto y Bruto (Kg)	1.01 y 1.10
Material del producto	cuerpo en latón, manija en zinc.
Temperatura de trabajo mínima y máxima (C°)	5 y 80

RECOMENDACIONES

- No aplicar detergentes que contengan Acido Clorhidrico, fórmico, acético o fosfórico porque pueden causar daños importantes en la grifería. Por regla general no se deben mezclar detergentes.
- No usar utensilios abrasivos, esponjas o paños de microfibra.
- Usar un jabón neutral especializado para este tipo de producto y seguir las indicaciones de uso del mismo. No conviene rociar el detergente directamente sobre los objetos, sino sobre los textiles con se ejecuta la limpieza.
- Después de la limpieza se debe aclarar con suficiente agua para eliminar completamente los restos de detergente.
- La utilización de vapor no está permitido, las altas temperaturas pueden dañar el producto.
- Los residuos de productos de aseo como jabón líquido, gel de ducha, tintes de pelo, perfumes, lociones de afeitado, esmalte de uñas, pueden dañar también el producto.
- El almacenaje de productos químicos en muebles donde hayan productos, pueden deteriorar los productos por los vapores que estos pueden emitir.