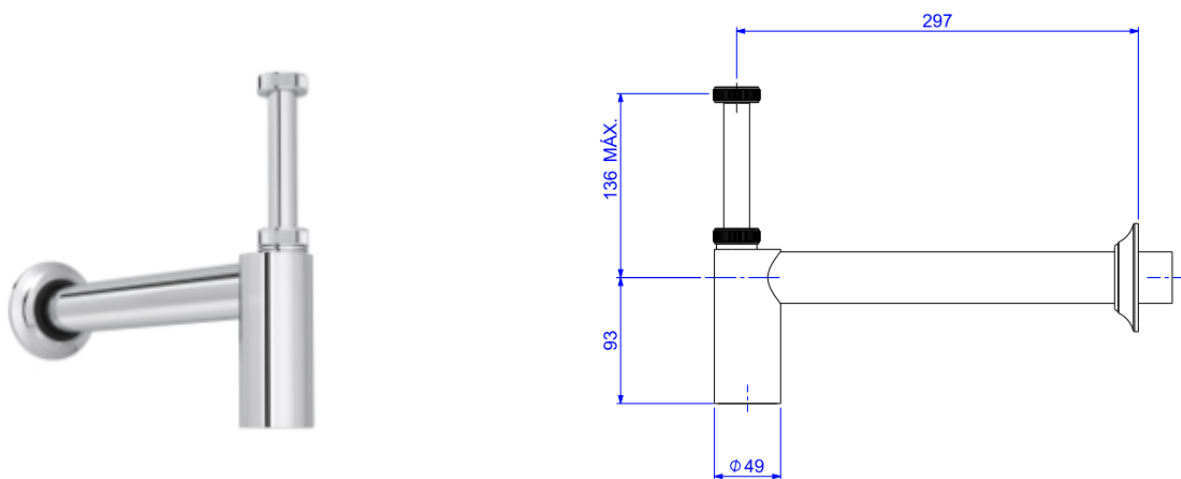


11032518

TRAMPA DECA P/LAV DN25 1"XDN40 1 1/2"CR



IMPORTANTE: Para su instalación la altura del piso al punto de desagüe tiene que ser de 60 cm.