

TEKA

HLF 840 Horno multifunción de 80 cm en acero inoxidable antihuella con sistema de limpieza HydroClean



HydroClean



SurroundTemp



Capacidad de
77L



Guía
telescópica
Plus Extension

DESCRIPCIÓN

Horno multifunción de 80 cm en acero inoxidable antihuella con sistema de limpieza HydroClean

GAMA

Maestro

COLORES



REFERENCIA

REF. 41592305
EAN. 8421152155066

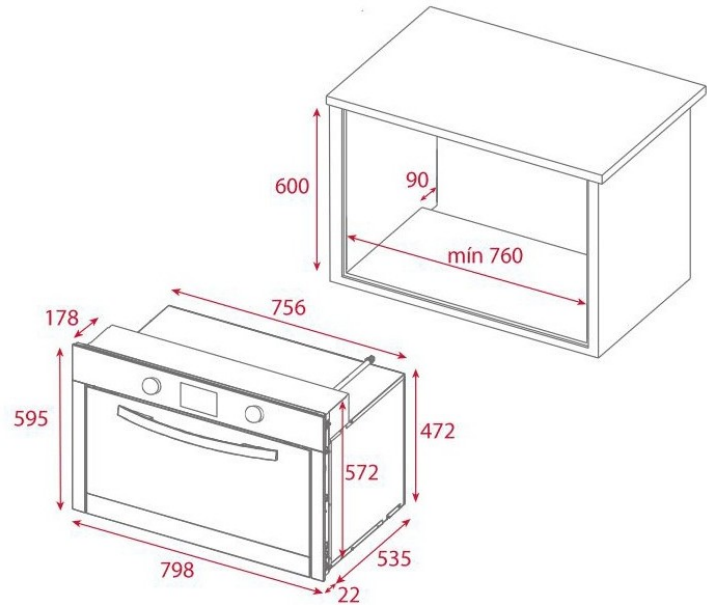


TEKA

HLF 840

CARACTERÍSTICAS

9 funciones de cocinado
Capacidad: 87 Litros (Neta)
Sistema de limpieza Hydroclean Pro
Programador Touch Control
1 Guía extraíble
Programador Touch Control
5 Alturas de cocinado
Triple cristal en la puerta
Sistema de desconexión automático
Maxi Grill abatible
Ventilación tangencial (autoventilado)
Bloqueo de seguridad del panel
Interior con doble luz lateral
Bandeja Profunda + Parrilla cromada



DIMENSIONES

Altura del producto (mm): 580
Anchura del producto (mm):
760
Profundidad del producto
(mm): 560
Longitud del producto (mm):
Peso del producto (Kg): 49

ESPECIFICACIONES TÉCNICAS

CARACTERÍSTICAS

Certificados: N / CE / CCA / CB
Número de cavidades: 1
Selector de funciones: 10+0
Método de cocinado: 9
Nº de memorias: 0
Función Top + bottom: Sí
Función Grill + bottom: Sí
Función Grill: Sí
Función Maxigrill: Sí
Función Top + bottom + fan: Sí
Función Bottom: Sí
Función Bottom + turbo (Pizza): Sí
Función Turbo: Sí
Programador en pantalla táctil: Sí
Sistema de guías removibles: Sí
Niveles de guías de bandeja: 5
Guías telescópicas Easy Slide: Sí
Grill abatible: Sí
Ventilación tangencial: Sí

CONEXIÓN ELÉCTRICA

Potencia nominal máxima (W): 3553
Frecuencia (Hz): 50/60
Fuente de alimentación (V): 220-240
Longitud del cable (cm): 110
Consumo de la luz interior (W): 25
NO INCLUYE ENCHUFE

CONSUMO ENERGÉTICO

Consumo energético por ciclo en modo convencional (kWh):
1.03
Consumo energético por ciclo en modo de ventilación forzada
(kWh): 0,91
Calor inferior (W): 1055
Grill(W): 1700
Maxigrill (W): 2750
Tradicional (W): 2105
Turbo (W): 2400
Motor multifunción (W): 30
Motor del ventilador de refrigeración (W): 18

SISTEMA DE SEGURIDAD

Apertura de puerta con desconexión de seguridad: Sí
Sistema de bloqueo de Panel: Sí
Bloqueo de seguridad para niños: Sí
Protector de la parrilla: Sí
Bandeja con sistema anti-vuelco: Sí
Termostato de seguridad: Sí

SISTEMAS DE LIMPIEZA

Acero inoxidable anti-huellas: Sí
Esmaltado crystal clean (suave): Sí

ACCESORIOS

Bandeja profunda (50 mm): 1
Bandeja reforzada: 1
Plato de microondas: 0

EFICIENCIA ENERGÉTICA

Clase energética: A
Índice de eficiencia energética (EEI): 104,6

