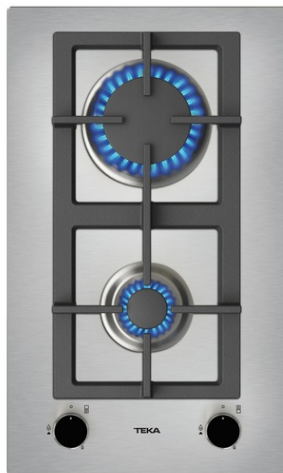




EFX 30 1 2G AI AL CI Placa de gas modular con 2 quemadores de alta eficiencia en 30 cm



Autoencendido
integrado

DESCRIPCIÓN

Placa de gas modular con 2 quemadores de alta eficiencia en 30 cm

GAMA

Total

COLORES



REFERENCIA

REF. 40214556
EAN. 8421152158678

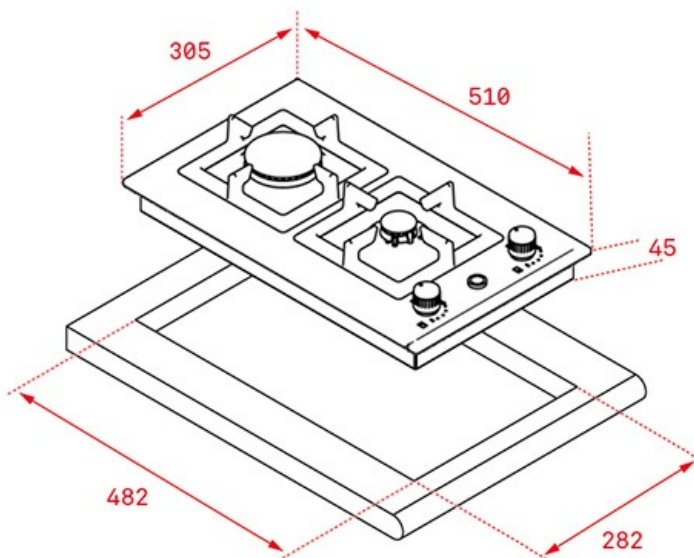


TEKA

EFX 30 1 2G AI AL CI

CARACTERÍSTICAS

Mandos frontales metalizados incorporados con frente negro
2 quemadores (auxiliar 1,00 kW + rápido 3,00 kW)
Quemadores de alta eficiencia
Seguridad por termopar integrada en quemador individual
Autoencendido integrado en quemador y accionado por cada mando
Parrillas de fundición amplia superficie
Combinable con cualquier otro modelo de la gama EFX: kit de unión opcional 40204395



DIMENSIONES

Altura del producto (mm): 45
Anchura del producto (mm): 305
Profundidad del producto (mm): 510
Longitud del producto (mm): 482
Peso del producto (Kg):

ESPECIFICACIONES TÉCNICAS

CARACTERÍSTICAS

Auto ignición: Sí
Función baja temperatura: Sí

CONEXIÓN ELÉCTRICA

Frecuencia (Hz): 60
Fuente de alimentación (V): 127

SISTEMA DE SEGURIDAD

Bloqueo de seguridad: Sí
"NO INCLUYE ENCHUFE"

