



HLC 847 C Horno compacto multifunción con sistema HydroClean en 45 cm



Descongelación
por tiempo



Descongelación
por peso



HydroClean



SurroundTemp



Capacidad de
40L



SoftClose

DESCRIPCIÓN

Horno compacto multifunción con sistema HydroClean en 45 cm

GAMA

Maestro

COLORES



REFERENCIA

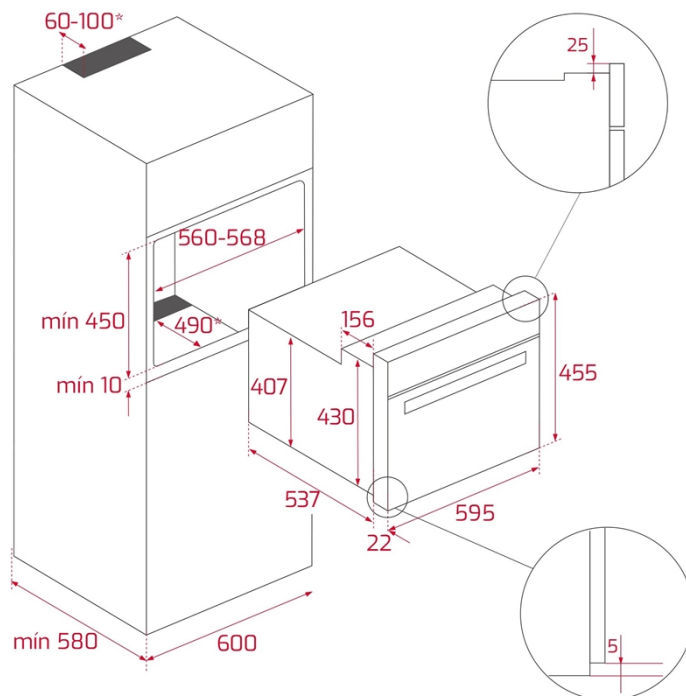
REF. 40587607
EAN. 8421152153949



HLC 847 C

CARACTERÍSTICAS

Sistema de limpieza Teka HydroClean® ECO
Clasificación energética A+
Panel de mando Touch Control con display LED
Función calentamiento rápido
Horno compacto
Puerta tres cristales
Función Slow cook
Asesor personal del cocinado (20 recetas preprogramadas)
Ventilación tangencial
Cierre automático de seguridad durante la pirolysis o antes del cocinado
Descongelación automática por tiempo y peso
Bandeja profunda con esmalte pirolítico y parrilla reforzada (con sistema antivuelco)



DIMENSIONES

Altura del producto (mm): 455
Anchura del producto (mm): 595
Profundidad del producto (mm): 559
Longitud del producto (mm): 595
Peso del producto (Kg): 31,5

ESPECIFICACIONES TÉCNICAS

CARACTERÍSTICAS

Certificados: CE/CB
Número de cavidades: 1
Cavidad esmaltada: Sí
Selector de funciones: ELECTRONIC
Método de cocinado: 16 + 20 RECIPES (19 + defrost by weight)
Número de recetas: 20
Función Top + bottom: Sí
Función Grill + bottom: Sí
Función Grill: Sí
Función Maxigrill: Sí
Función Top + bottom + fan: Sí
Función Bottom: Sí
Función Bottom + turbo (Pizza): Sí
Función Turbo: Sí
Función ECO: Sí
Calentamiento rápido automático: Sí
Slow Cook: Sí
Anillo iluminado: Sí
Sistema de guías removibles: Sí
Niveles de guías de bandeja: 5
Niveles de guías de bandeja (cavidad inferior): 0

Ventilación tangencial: Sí
SoftClose: Sí
Función de microondas: Sí
Función microondas + grill: Sí
Función microondas + Turbo: Sí
Función microondas + Top + calor inferior: Sí
Descongelación de microondas: Sí
Número de niveles de potencia: 5
Inicio rápido de segundos: Sí
Ventilación tangencial: Sí

CONEXIÓN ELÉCTRICA

Potencia nominal máxima (W): 3400
Frecuencia (Hz): 60
Fuente de alimentación (V): 220
Longitud del cable (cm): 110
Consumo de la luz interior (W): 25
NO INCLUYE ENCHUFE

CONSUMO ENERGÉTICO

Calor inferior (W): 1000
Grill(W): 1400
Maxigrill (W): 2500
Tradicional (W): 2100
Turbo (W): 1600
Motor multifunción (W): 30
Motor del ventilador de refrigeración (W): 18

SISTEMA DE SEGURIDAD

Apertura de puerta con desconexión de seguridad: Sí
Sistema de bloqueo de Panel: Sí
Bloqueo de seguridad para niños: Sí
Protector de la parrilla: Sí
Bandeja con sistema anti-vuelco: Sí
Termostato de seguridad: Sí

SISTEMAS DE LIMPIEZA

Acero inoxidable anti-huellas: Sí
Esmaltado crystal clean (suave): Sí
Hydroclean ECO: Sí

ACCESORIOS

Bandeja de cristal: 1
Bandeja reforzada: 1

