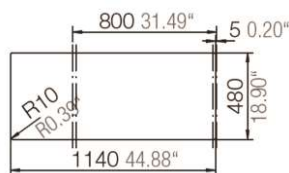
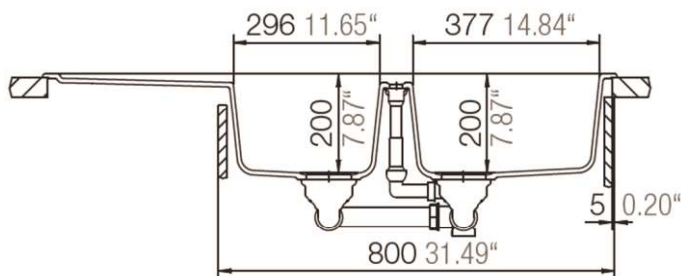
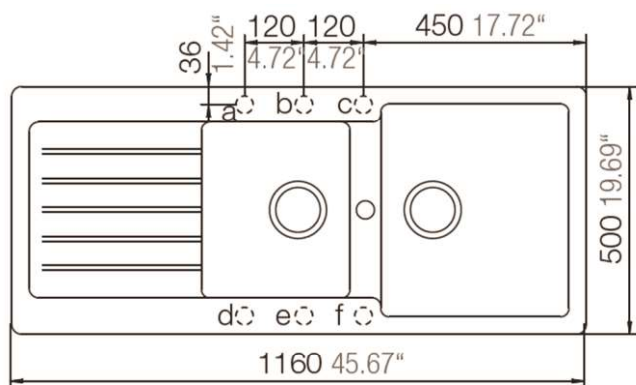


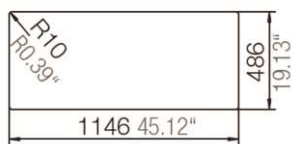
## LUGO 80 B-TG POP-UP SKU 11033319 CARACTERÍSTICAS



- Una cubeta y media, un escurridor
- Instalación: Empotre / Bajo encimera
- Material: Tegrante
- Incluye válvula cestilla 3½"
- Profundidad de la cubeta: 200 mm
- Dimensiones externas: 1160 x 500 mm
- Mueble de 80 cm



EMPOTRE



BAJO ENCIMERA

### LUGO 80 B-TG POP-UP

| COLOR  | CODE     | EAN 13        |
|--------|----------|---------------|
| CARBON | 40140950 | 8421152151556 |
| WHITE  | 40140951 | 8421152155424 |