

sole

CAMPANA NUEVA ROMA INOX 60CM-2M

CARACTERÍSTICAS

Nombre	Campana Nueva Roma
Marca	Sole
Código	TURE16CO
Color	Acero Inoxidable
Velocidades	3
Motor	2
Origen	China

Dimensiones (cm)

alto/ancho/fondo	8x60x50
Peso (kg)	6.5

Conexión Eléctrica

Tensión Voltios	220
Frecuencia Hz	60

Consumo Eléctrico (watts)

Motor	2x100
Focos	1x28
TOTAL	228

Capacidad de Absorción (m³/hr)

Velocidad 1	232
Velocidad 2	265
Velocidad 3	346

Funciones

Función Ducto	SI
Función Recirculante	SI
Sistema de seguridad	
Salvamotores térmico	SI

Incluye

Filtro de aluminio para grasas	1
Filtro de Carbón para eliminar los olores	1
Visera de vidrio ajustable para aumentar el área de aspiración.	1

Garantía	1 año
----------	-------

Precauciones de seguridad

- Nunca permita que los niños operen la máquina.
- La campana es para uso doméstico no lo utilice con fines comerciales porque invalida la garantía.
- La campana y su filtro deben ser limpiados con regularidad para mantener las buenas condiciones de trabajo.
- Limpie la campana de acuerdo a las indicaciones dadas en el manual de instrucciones y cuidar la unidad del peligro de quemarse. Hay un riesgo de incendio si la limpieza no se lleva a cabo de acuerdo con las instrucciones.
- Prohibir la cocción directa desde la cocina de gas favor, mantenga el sitio de la cocina en buena ventilación.
- Si el cable de alimentación eléctrica está dañado, debe ser reemplazado por el fabricante, su agente de servicio o por personal calificado con el fin de evitar situaciones de peligro.
- Debe haber una adecuada ventilación de la habitación cuando se utiliza la campana extractora, al mismo tiempo que los aparatos de gas u otros combustibles;
- Las regulaciones concernientes a la descarga de aire deben ser cumplidas de acuerdo a las normas locales.
- Este aparato puede ser utilizado por niños de a partir de 8 años en adelante y no por personas con capacidades físicas, sensoriales o mentales reducidas o falta de experiencia y conocimiento si han sido supervisados o instruidos acerca del uso del aparato de forma segura y comprender la peligros involucrados.
- Los niños deben ser supervisados para asegurarse de que no jueguen con el aparato.
- La limpieza y el mantenimiento no serán realizados por los niños sin supervisión adulta.
- No encienda fuego bajo la campana extractora. No flamee debajo de la cocina.



Mantenimiento

Antes limpiar apague la unidad y desconecte el enchufe.

I. Limpieza habitual

Utilice un paño suave humedecido a mano con agua tibia y detergente neutro. Nunca use esponjas metálicas, químicas, materiales abrasivos o cepillo duro para limpiar la unidad.

II. Limpieza mensual para el filtro de grasa

Limpieza del filtro cada mes puede prevenir cualquier riesgo de incendio. El filtro recoge la grasa, el humo y el polvo por lo que el filtro afecta directamente la eficiencia de la campana. Si no se limpian, los restos de grasa (potencial inflamable) saturará el filtro. Limpie con detergente de limpieza del hogar.

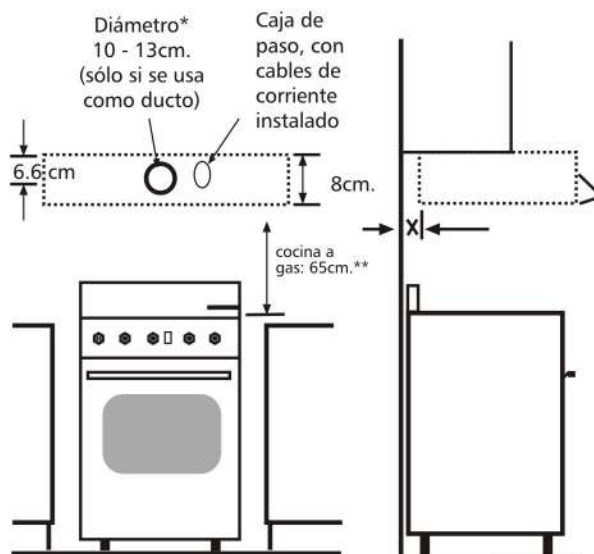
- En detergente neutro por 30 - 40 minutos luego ayudándose de un cepillo de cerdas suaves frote toda la superficie del filtro, luego enjuague con agua limpia.

- Lavar los filtros evitando que se doblen y dejarlos secar antes de volverlos a montar.

- Se recomienda renovar los filtros anualmente.

INSTALACION

La distancia mínima de seguridad entre la cocina y la campana es de 65 cm.



** Fuera de este rango se verá afectada la eficiencia de la campana, por ello se instalará bajo la responsabilidad del cliente

COD EAN - 7756514007556

sole

ENCIMERA ACERO INOXIDABLE A GAS

DATOS GENERALES

Nombre	Encimera acero inoxidable a gas 58 cm
Marca	Sole
Código SAP	3120SOLCO037
Código EAN	7756514006986
Origen	China

CARACTERÍSTICAS

Mesa de cocción	Acero inoxidable
Quemadores	4 (sellados)
• 1 pequeño	1.0 kW
• 1 mediano	1.7 kW
• 1 grande	3.0 kW
• 1 triple flama	3.8 kW
Parrillas	Hierro fundido
Perillas	Baquelita
Sistemas de seguridad	2
• Traba de seguridad	En todas las perillas
• Protección contra fuga eléctrica	Punto a tierra

DATOS TÉCNICOS

Encendido	Eléctrico automático
Tensión y frecuencia	220V - 60Hz
Cable de conexión	100 cm
Tipo de enchufe	Schuko
Tipo de gas	GLP o GN
Conexión de gas	G 1/2"

DIMENSIONAMIENTO

Ancho / profundidad / altura	580 x 500 x 90mm
Peso	10.5 Kg

GARANTÍA

Todo el equipo	1 año
----------------	-------

INCLUYE

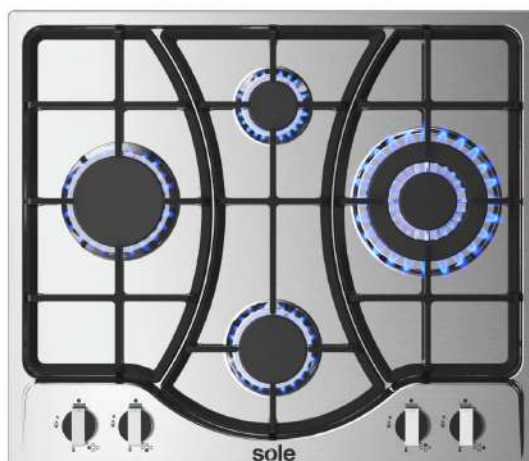
• Manual	Si
• Soporte Wok	Si
• Kit de inyectores GN	Si
• Cinta y soporte de fijación	Si
• Adaptador para manguera de GLP	Si

FUNCIONAMIENTO

1. Enchufe la encimera y abra la válvula del suministro de gas.
2. Presione la perilla y gire 90° en sentido contrario al reloj. Verifique que encienda el quemador elegido y deje de presionar la perilla.
3. Para regular la flama siga girando en sentido contrario al reloj, sin necesidad de presionar la perilla.
4. Para apagar vuelva a colocar la perilla en su posición original.
5. Cierre la válvula de gas y desenchufe la encimera si es que no va a volver a usar por un largo tiempo.

RECOMENDACIONES

- Mantenga ventilada la habitación en donde se encuentre instalada la encimera, cuando esté usándola.
- Verifique periódicamente la instalación del gas.
- Recuerde que la medida de la olla debe ser mayor a la del quemador (gas o eléctrico).
- No coloque la olla caliente sobre la mesa de vidrio.
- Mantenga a los niños, personas discapacitadas y mascotas alejados cuando la encimera esté encendida.



RECOMENDACIONES PARA LA LIMPIEZA

Antes de realizar el aseo a la encimera asegúrese de que la esté desconectada, que todos los quemadores estén apagados y que la válvula de gas esté hacia abajo.

Para limpiar la encimera con mesa de acero inoxidable:

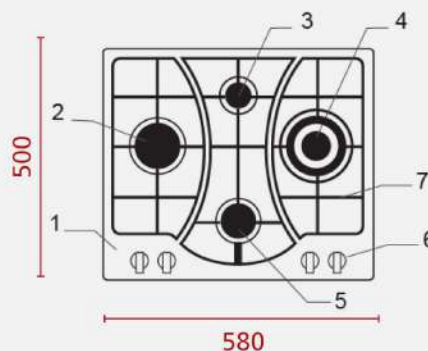
- No usar líquidos abrasivos.
- Limpiar con un paño o esponja suave humedecidos en agua y jabón neutro (lava vajilla líquido).
- No se recomienda usar mallas o escobillas metálicas ya que deterioran y rayan la superficie de acero.

Cuando se ha culminado con la limpieza:

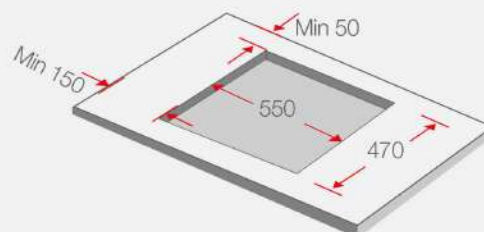
- Seque bien los quemadores.
- Colóquelos de tal manera que encajen correctamente y así evitar daños de estos.

DIAGRAMA DE COMPONENTES

1. Mesa de acero inoxidable
2. Quemador grande
3. Quemador pequeño
4. Quemador triple flama
5. Quemador mediano
6. Perillas
7. Parrillas Hierro fundido



NICHO DE EMPOTRAMIENTO



* Dimensiones expresadas en mm.



Escanea el código
QR y compra desde
[sole.com.pe](https://www.sole.com.pe)



/soleperu



Sole.Perú



Sole Perú