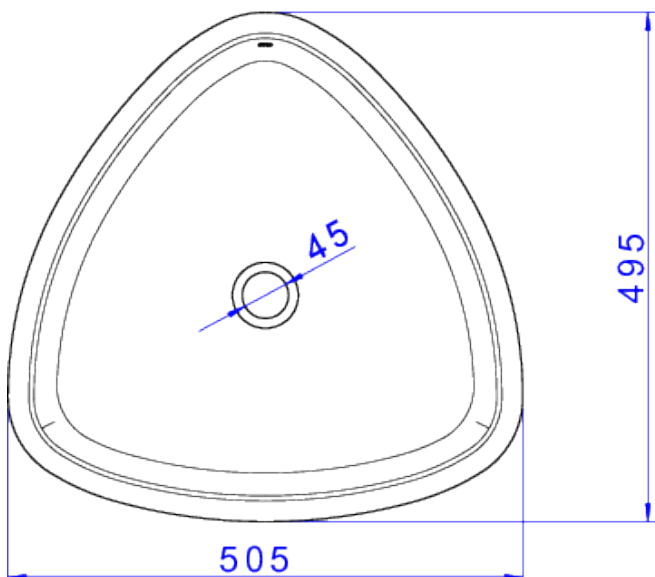
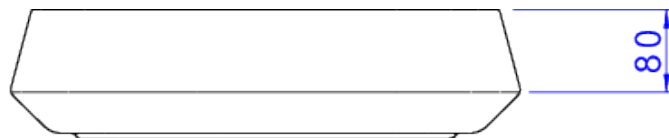
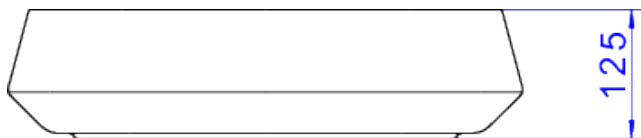


CB AP TRIANG J.ALMEID 495X510MM - EB FSC



Foto Ilustrativa



Desenho Técnico

DESCRIÇÃO:

CB AP TRIANG J.ALMEID 495X510MM - EB FSC

ESPECIFICAÇÕES:

Linha: Jader Almeida

Dimensões(AxLxC): 125mm X 510mm X 495mm

Acabamento: 94 - Ébano Fosco (L.312.94)

Material: Argila, feldspato, caulim, vidrados e corantes inorgânicos.

Peso líquido: 11.29

Peso bruto: 11.29

Número Norma / Decreto: NBR-16728-1

Informações complementares:

- Design assinado por Jader Almeida.
- Produto possui aplicação que garante ao ambiente uma maior sofisticação e modernidade.

Site: <https://www.deca.com.br>

Atendimento ao cliente: 0800-011-7073