

# sole

## CAMPANA EXTRACTORA VENUS ISLA

### CARACTERÍSTICAS

Nombre	Campana Extractora Venus Isla
Marca	Sole
Código SAP	3120TURE66COV2
Código EAN	7756514009017
Color	Acero Inoxidable
Velocidades	3
Motor	1
Origen	China

### Dimensiones (cm)

alto/ancho/fondo	121x90x60
Peso (kg)	24

### Conexión Eléctrica

Tensión Voltios (V)	220
Frecuencia (Hz)	60

### Consumo Eléctrico (watts)

Motor	1x210
Focos	4x1.5
TOTAL	216

### Capacidad de Absorción (m<sup>3</sup>/hr)

Velocidad 1	600
Velocidad 2	700
Velocidad 3	800

### Funciones

Función Ducto	SI
Función Recirculante	SI

### Sistema de seguridad

Salvamotores térmicos incorporados contra recalentamiento

### Incluye

Filtro de aluminio para grasas	2
Filtro de carbón para eliminar los olores	2
Visera de vidrio templado	1

### Garantía

1 año

### Limpieza

- Desenchufe la campana antes de manipularla.
- Limpiar la campana con agua tibia y detergente líquido neutro, evite el uso de disolventes, alcohol o sustancias abrasivas.
- No use paños o esponjas abrasivas que podrían dañar la campana.
- Para las partes de acero inoxidable es recomendable usar un líquido especial, para evitar daños del acero.

### Funcionamiento

- La campana extractora está diseñada para eliminar los olores generados por la cocción de alimentos y retener las grasas.
- Este modelo puede ser usado en cocinas que cuenten con 5 ó 6 hornillas que constantemente se utilicen todas a la vez o que realicen frituras continuamente en un ambiente cerrado con poca ventilación en donde no se pueda colocar un ducto, es decir para que trabaje en función recirculante.
- Las potencias pueden ser usadas según lo que cocine, la potencia 1 puede usarse para vapores, la potencia 2 se usa para guisos y la potencia 3 se usa para frituras.
- La campana puede trabajar por el tiempo que sea necesario, en caso hubiera un recalentamiento del motor, el salvamotores térmico se activará y desconectará a la campana evitando que el motor se quemara.

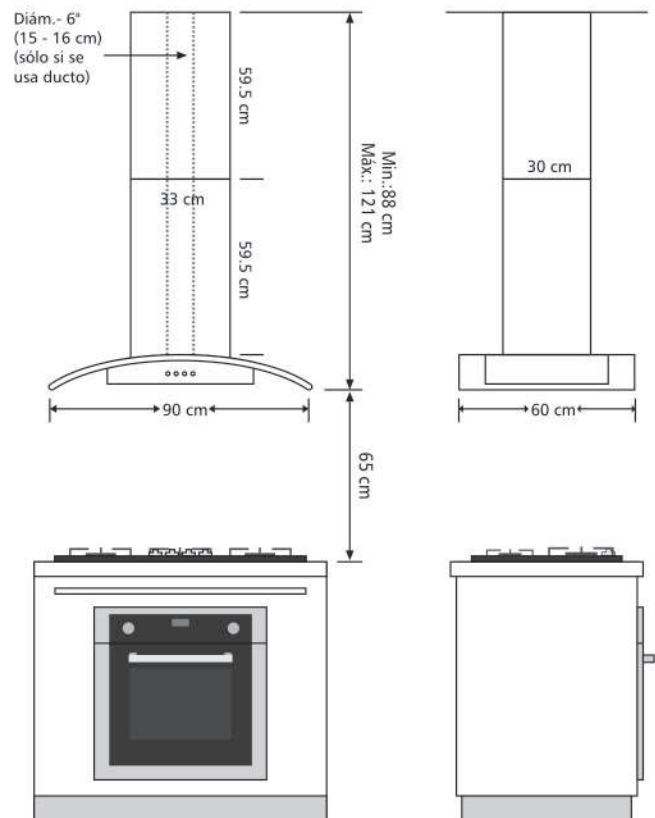


### RECOMENDACIONES

- Limpiar la campana cada 2 meses aproximadamente, a fin de garantizar la durabilidad de la misma.
- Se recomienda mantener las ventanas cerradas de la cocina para un buen funcionamiento de la campana.
- Mantenga siempre limpia la superficie de la campana, la limpieza se puede realizar con un paño pequeño, humedecido con agua y jabón. No usar paños abrasivos ni solventes fuertes.
- No conectar la campana a tuberías de evacuación de humos causados por combustión (calderas, chimeneas, etc).
- No cocinar con llamas altas debajo de la campana (flamear).
- Controlar las sartenes durante su uso: el aceite podría inflamarse.
- Antes de realizar cualquier tipo de limpieza, reparación o mantenimiento desenchufar la campana.
- El filtro de grasa debe limpiarse con regularidad, dependiendo del uso, la limpieza del filtro debe hacerse cada 10 - 15 días o al menos una vez al mes. Se recomienda renovar anualmente.
- Los filtros de carbón no pueden ser reutilizados, estos deben ser reemplazados cada 6 meses o antes, dependiendo de la frecuencia que use el electrodoméstico y al consumo de grasa que realice.

### INSTALACION

La distancia de seguridad, midiendo desde la mesa de la cocina hasta la base de la campana, es de 65 cm\*.



\* Fuera de este rango se verá afectada la eficiencia de la campana, por ello se instalará bajo la responsabilidad del cliente.

# sole

## ENCIMERA VIDRIO TEMPLADO A GAS

### DATOS GENERALES

Nombre	Encimera vidrio templado a gas 59 cm
Marca	Sole
Código SAP	3120SOLCO040
Código EAN	7756514008034
Origen	China

### CARACTERÍSTICAS

Mesa de cocción	Vidrio templado
Quemadores	4 (sellados)
• 1 pequeño	1.0 kW
• 2 medianos	1.7 kW
• 1 triple flama	3.8 kW
Parrillas	Hierro fundido
Perillas	Metálicas
Sistemas de seguridad	3
• Sistema cortagas (termocupla)	En todos los quemadores
• Traba de seguridad	En todas las perillas
• Protección contra fuga eléctrica	Punto a tierra

### DATOS TÉCNICOS

Encendido	Eléctrico automático
Tensión y frecuencia	220V - 60Hz
Cable de conexión	100 cm
Tipo de enchufe	Schuko
Tipo de gas	GLP o GN
Conexión de gas	G 1/2"

### DIMENSIONAMIENTO

Ancho / profundidad / altura	590 x 510 x 95 mm
Peso	10.5 Kg

### GARANTÍA

Todo el equipo	1 año
----------------	-------

### INCLUYE

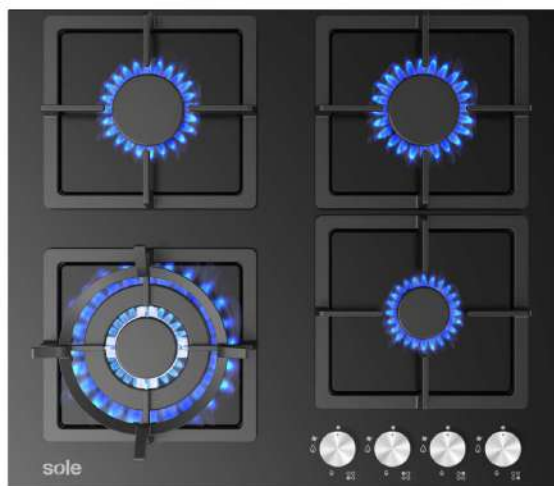
• Manual	Si
• Soporte Wok	Si
• Kit de inyectores GN	Si
• Cinta y soporte de fijación	Si
• Adaptador para manguera de GLP	Si

### FUNCIONAMIENTO

1. Enchufe la encimera y abra la válvula del suministro de gas.
2. Presione la perilla del quemador que desee encender y gire 90° en sentido contrario al reloj hasta la posición de encendido. Verifique que encienda el quemador elegido y mantenga presionada la perilla por 10 segundos hasta que la termocupla detecte la flama, luego deje de presionar la perilla y el quemador deberá de quedar encendido.
3. Para regular la flama siga girando en sentido contrario al reloj, sin necesidad de presionar la perilla.
4. Para apagar vuelva a colocar la perilla en su posición original.
5. Cierre la válvula de gas y desenchufe la encimera si es que no va a volver a usar por un largo tiempo.

### RECOMENDACIONES

- Mantenga ventilada la habitación en donde se encuentre instalada la encimera, cuando esté usándola.
- Verifique periódicamente la instalación del gas.
- Recuerde que la medida de la olla debe ser mayor a la del quemador (gas o eléctrico).
- No coloque la olla caliente sobre la mesa de vidrio.
- Mantenga a los niños, personas discapacitadas y mascotas alejados cuando la cocina esté encendida.



### RECOMENDACIONES PARA LA LIMPIEZA

Antes de realizar el aseo a la encimera asegúrese de que la esté desconectada, que todos los quemadores estén apagados y que la válvula de gas esté hacia abajo.

#### Para limpiar la encimera con mesa de vidrio templado:

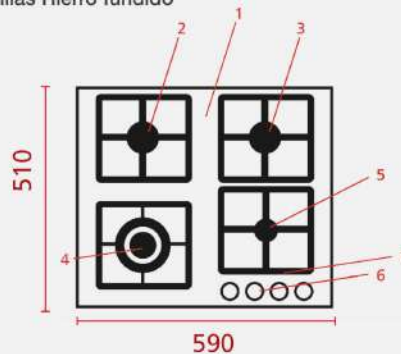
- No usar líquidos abrasivos.
- Limpiar con un paño o esponja suave humedecidos en agua y jabón neutro (lava vajilla líquido).
- No se recomienda usar mallas o escobillas metálicas ya que deterioran y rayan la superficie de vidrio.

#### Cuando se ha culminado con la limpieza:

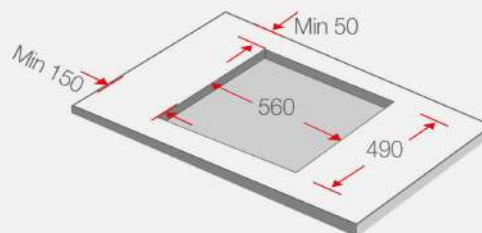
- Seque bien los quemadores.
- Colóquelos de tal manera que encajen correctamente y así evitar daños de estos.

### DIAGRAMA DE COMPONENTES

1. Mesa de vidrio templado
2. Quemador mediano
3. Quemador mediano
4. Quemador triple flama
5. Quemador pequeño
6. Perillas
7. Parrillas Hierro fundido



### NICHO DE EMPOTRAMIENTO



\* Dimensiones expresadas en mm.



Escanea el código QR y compra desde  
[sole.com.pe](http://sole.com.pe)



/soleperu



Sole.Perú



Sole Perú

# sole

## HORNO A GAS PREMIUM

### CARACTERÍSTICAS

Nombre	Horno Convector a Gas
Marca	Sole
Código SAP	SOLHO007
Código EAN	7756514018927
Material	Vidrio Templado / Acero Inoxidable
Combustible	GLP ó GN

### # Funciones 7

Iluminación  
Cocción Delicada  
Grill  
Cocción Delicada con rosticero  
Grill con rosticero  
Cocción Delicada asistida con convección  
Cocción Delicada con rosticero asistida con convección

Capacidad	70 L
Rango de Temperatura	160 / 265° C
Encendido	Eléctrico Automático
Origen	China

Dimensiones (cm)	
Externa (alto/ancho/fondo)	58.5 x 59.5 x 61
Peso (kg)	32

Conexión Eléctrica	
Tensión Voltios	220
Frecuencia Hz	60

Potencia calorífica	
Quemador de grill	1800 W
Quemador de horno	2500 W

Consumo Eléctrico	
Rosticero	4.1W
Ventilador de circulación de aire	11W
Motor convector	13W

Incluye:	
Luz en el horno	SI
Termostato	SI
Timer digital	SI

Accesorios:	
1 Bandeja enlozada	
1 Parrilla acero cromado	
1 Set de rosticero profesional "Brasa en tu casa"	
1 Espiedo y rack	

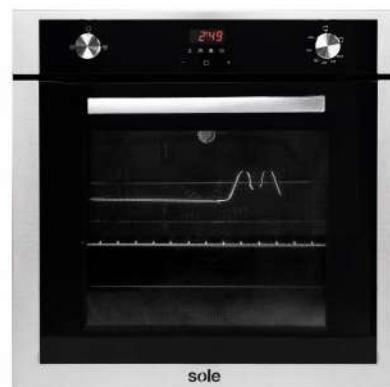
Garantía	1 año
----------	-------

- Otros:
- Puerta del horno con triple vidrio templado reflectivo, polarizado y desmontable para fácil limpieza.
  - Aberturas en la parte inferior y superior detrás del horno que permiten la circulación del aire.
  - Malla antirradiación.
  - La pantalla digital permite las siguientes programaciones.
    - \*Programación de la hora actual.
    - \*Programación de la alarma de aviso para uso manual del horno y tiempo de horneado.

### Recomendaciones:

- Antes del primer uso del horno, debe dejar al horno funcionar en vacío durante 45 minutos para que este elimine el olor del primer uso.

Nota: El timer no apaga el quemador del horno, el apagado se hace de forma manual.

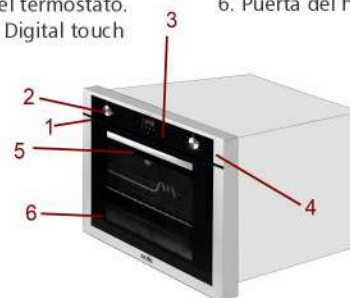


### Limpeza

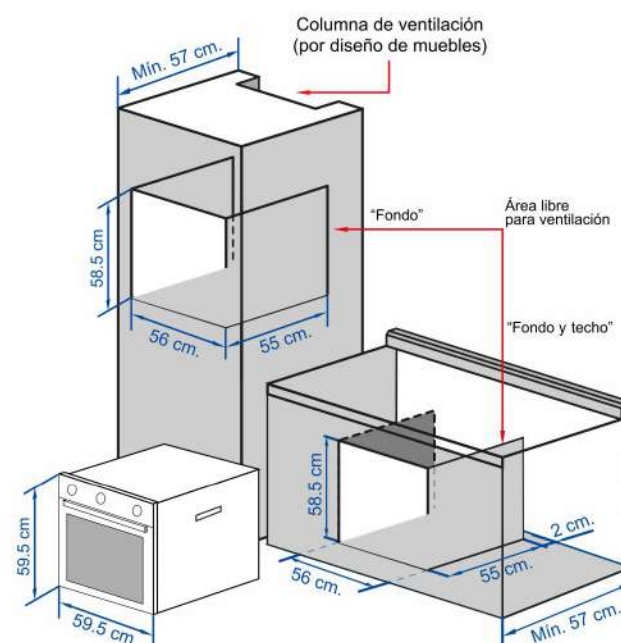
- Para mantener en buenas condiciones su horno, debe limpiarlo por dentro y por fuera después de cada uso.
- Después de cada uso deje enfriar el horno y podrá remover fácilmente la grasa con una esponja o con un paño húmedo con agua jabonada tibia.
- No use paños o esponjas abrasivas que podrían dañar al horno.
- Para las partes de acero inoxidable es recomendable usar un líquido especial, para evitar daños del acero.

### DIAGRAMA

1. Aberturas para circulación de aire (función convección).
2. Perilla del termostato.
3. Pantalla Digital touch
4. Perilla de funciones.
5. Asa de la puerta.
6. Puerta del horno.



### DIAGRAMA DE INSTALACIÓN



### NOTA:

- Se sugiere mantener una distancia de seguridad 10 cm entre el horno y la cocina empotrable.
- Se sugiere colocar un área de ventilación libre de aproximadamente 5 x 25 cm en la parte frontal del mueble (sobre el horno y debajo de la cocina) para una correcta ventilación de los electrodomésticos en especial cuando se tenga una cocina vitrocerámica o de inducción.