

sole

CAMPANA EXTRACTORA VENUS ISLA

CARACTERÍSTICAS

Nombre	Campana Extractora Venus Isla
Marca	Sole
Código SAP	3120TURE66COV2
Código EAN	7756514009017
Color	Acero Inoxidable
Velocidades	3
Motor	1
Origen	China

Dimensiones (cm)

alto/ancho/fondo	121x90x60
Peso (kg)	24

Conexión Eléctrica

Tensión Voltios (V)	220
Frecuencia (Hz)	60

Consumo Eléctrico (watts)

Motor	1x210
Focos	4x1.5
TOTAL	216

Capacidad de Absorción (m³/hr)

Velocidad 1	600
Velocidad 2	700
Velocidad 3	800

Funciones

Función Ducto	SI
Función Recirculante	SI

Sistema de seguridad

Salvamotores térmicos incorporados contra recalentamiento

Incluye

Filtro de aluminio para grasas	2
Filtro de carbón para eliminar los olores	2
Visera de vidrio templado	1

Garantía

1 año

Limpieza

- Desenchufe la campana antes de manipularla.
- Limpiar la campana con agua tibia y detergente líquido neutro, evite el uso de disolventes, alcohol o sustancias abrasivas.
- No use paños o esponjas abrasivas que podrían dañar la campana.
- Para las partes de acero inoxidable es recomendable usar un líquido especial, para evitar daños del acero.

Funcionamiento

- La campana extractora está diseñada para eliminar los olores generados por la cocción de alimentos y retener las grasas.
- Este modelo puede ser usado en cocinas que cuenten con 5 ó 6 hornillas que constantemente se utilicen todas a la vez o que realicen frituras continuamente en un ambiente cerrado con poca ventilación en donde no se pueda colocar un ducto, es decir para que trabaje en función recirculante.
- Las potencias pueden ser usadas según lo que cocine, la potencia 1 puede usarse para vapores, la potencia 2 se usa para guisos y la potencia 3 se usa para frituras.
- La campana puede trabajar por el tiempo que sea necesario, en caso hubiera un recalentamiento del motor, el salvamotores térmico se activará y desconectará a la campana evitando que el motor se quemara.

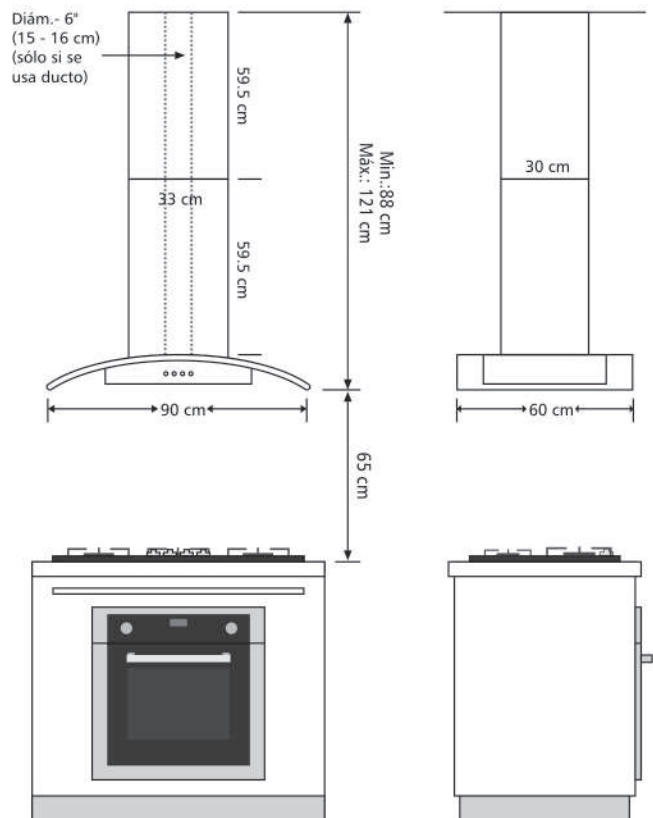


RECOMENDACIONES

- Limpiar la campana cada 2 meses aproximadamente, a fin de garantizar la durabilidad de la misma.
- Se recomienda mantener las ventanas cerradas de la cocina para un buen funcionamiento de la campana.
- Mantenga siempre limpia la superficie de la campana, la limpieza se puede realizar con un paño pequeño, humedecido con agua y jabón. No usar paños abrasivos ni solventes fuertes.
- No conectar la campana a tuberías de evacuación de humos causados por combustión (calderas, chimeneas, etc).
- No cocinar con llamas altas debajo de la campana (flamear).
- Controlar las sartenes durante su uso: el aceite podría inflamarse.
- Antes de realizar cualquier tipo de limpieza, reparación o mantenimiento desenchufar la campana.
- El filtro de grasa debe limpiarse con regularidad, dependiendo del uso, la limpieza del filtro debe hacerse cada 10 - 15 días o al menos una vez al mes. Se recomienda renovar anualmente.
- Los filtros de carbón no pueden ser reutilizados, estos deben ser reemplazados cada 6 meses o antes, dependiendo de la frecuencia que use el electrodoméstico y al consumo de grasa que realice.

INSTALACION

La distancia de seguridad, midiendo desde la mesa de la cocina hasta la base de la campana, es de 65 cm*.



* Fuera de este rango se verá afectada la eficiencia de la campana, por ello se instalará bajo la responsabilidad del cliente.

sole

ENCIMERA VIDRIO TEMPLADO A GAS

DATOS GENERALES

Nombre	Encimera vidrio templado a gas 86 cm
Marca	Sole
Código SAP	3120SOLCO041
Código EAN	7756514008041
Origen	China

CARACTERÍSTICAS

Mesa de cocción	Vidrio templado
Quemadores	5 (sellados)
• 1 pequeño	1.0 kW
• 2 medianos	1.7 kW
• 1 grande	3.0 kW
• 1 triple flama	3.8 kW
Parrillas	Hierro fundido
Perillas	Metálicas
Sistemas de seguridad	3
• Sistema cortagas (termocupla)	En todos los quemadores
• Traba de seguridad	En todas las perillas
• Protección contra fuga eléctrica	Punto a tierra

DATOS TÉCNICOS

Encendido	Eléctrico automático
Tensión y frecuencia	220V - 60Hz
Cable de conexión	100 cm
Tipo de enchufe	Schuko
Tipo de gas	GLP o GN
Conexión de gas	G 1/2"

DIMENSIONAMIENTO

Ancho / profundidad / altura	860 x 510 x 95 mm
Peso	20.2 Kg

GARANTÍA

Todo el equipo	1 año
----------------	-------

INCLUYE

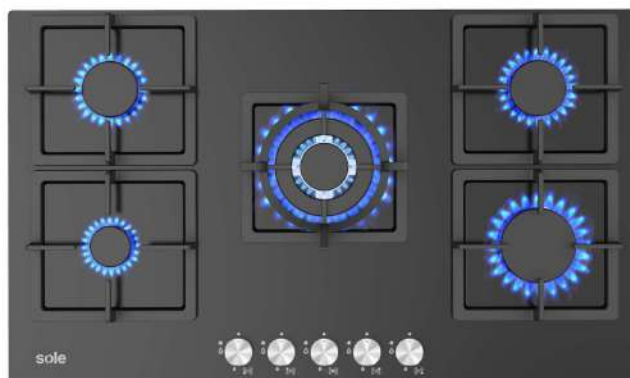
• Manual	Si
• Soporte Wok	Si
• Kit de inyectores GN	Si
• Cinta y soporte de fijación	Si
• Adaptador para manguera de GLP	Si

FUNCIONAMIENTO

1. Enchufe la encimera y abra la válvula del suministro de gas.
2. Presione la perilla del quemador que desee encender y gire 90° en sentido contrario al reloj hasta la posición de encendido. Verifique que encienda el quemador elegido y mantenga presionada la perilla por 10 segundos hasta que la termocupla detecte la flama, luego deje de presionar la perilla y el quemador deberá de quedar encendido.
3. Para regular la flama siga girando en sentido contrario al reloj, sin necesidad de presionar la perilla.
4. Para apagar vuelva a colocar la perilla en su posición original.
5. Cierre la válvula de gas y desenchufe la encimera si es que no va a volver a usar por un largo tiempo.

RECOMENDACIONES

- Mantenga ventilada la habitación en donde se encuentre instalada la encimera, cuando esté usándola.
- Verifique periódicamente la instalación del gas.
- Recuerde que la medida de la olla debe ser mayor a la del quemador (gas o eléctrico).
- No coloque la olla caliente sobre la mesa de vidrio.
- Mantenga a los niños, personas discapacitadas y mascotas alejados cuando la cocina esté encendida.



RECOMENDACIONES PARA LA LIMPIEZA

Antes de realizar el aseo a la encimera asegúrese de que la esté desconectada, que todos los quemadores estén apagados y que la válvula de gas esté hacia abajo.

Para limpiar la encimera con mesa de vidrio templado:

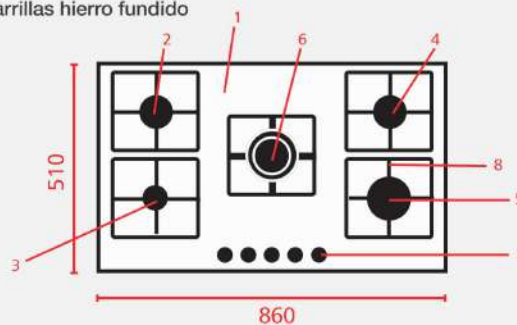
- No usar líquidos abrasivos.
- Limpiar con un paño o esponja suave humedecidos en agua y jabón neutro (lava vajilla líquido).
- No se recomienda usar mallas o escobillas metálicas ya que deterioran y rayan la superficie de vidrio.

Cuando se ha culminado con la limpieza:

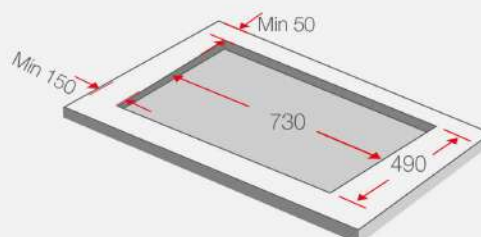
- Seque bien los quemadores.
- Colóquelos de tal manera que encajen correctamente y así evitar daños de estos.

DIAGRAMA DE COMPONENTES

1. Mesa de vidrio templado
2. Quemador mediano
3. Quemador pequeño
4. Quemador mediano
5. Quemador grande
6. Quemador triple flama
7. Perillas
8. Parrillas hierro fundido



NICHO DE EMPOTRAMIENTO



* Dimensiones expresadas en mm.



Escanea el código
QR y compra desde
sole.com.pe



/soleperu



Sole.Perú



Sole Perú

sole

HORNO ELECTRICO

CARACTERÍSTICAS

Nombre	Horno Eléctrico Digital
Marca	Sole
Código	SOLHO011
Material	Acero Inoxidable
Modo de Trabajo	Convección
# Funciones	8

Iluminación

Cocción homogénea
Cocción delicada asistida con convección
Grill delicado con rosticero
Grill con rosticero
Grill con rosticero asistido con convección
Convección
Descongelar

Capacidad	105 L
Rango de Temperatura	60 / 265° C
Encendido	Eléctrico
Origen	China

Dimensiones (cm) del horno

Externa (alto/ancho/fondo)	48 x 90 x 60
Peso (kg)	
Neto	50.4
Bruto	56.3

Conexión Eléctrica

Tensión Voltios/ Frecuencia Hz	220 V / 60 Hz
Cable vulcanizado #	2x16
Llave termomagnética	20

Consumo Eléctrico

# Resistencias de 2200 W. para horneado superior	1
# Resistencias de 1300 W. para horneado inferior	1
# Resistencias de 2900 W. para grill	1
# Resistencias de 1950 W. circular	1

Incluye

Luz en el horno (2 Focos)	SI
Rosticero	SI
Termostato	SI
Timer digital	SI

Accesorios:

- 1 Bandeja aporcelanada.
- 2 Parrilla cromada.
- 1 Rack de rosticero.

Garantía	1 año
----------	-------

Otros:

- Puerta del horno con triple vidrio templado, polarizado, tipo espejo y desmontable.
- Aberturas arriba y detrás del horno que permiten la circulación del aire.
- La pantalla digital permite las siguientes programaciones:
 - Programación de la hora actual.
 - Programación de alarma de aviso para uso manual del horno.
 - Programación del tiempo de cocción.
 - Programación de la hora en la que se desee que culmine la cocción.

Recomendaciones:

- Después de conectar eléctricamente el horno digital realice la programación de la hora actual, para que permanezca en la pantalla digital.
- Antes del primer uso del horno, debe dejar al horno funcionar en vacío durante 45 minutos para que este elimine el olor del primer uso.
- Cuando ponga a funcionar el horno en la función convección es necesario que antes de la cocción deje precalentar al horno por unos minutos.
- Cuando ponga a funcionar el horno en la función dorador, es necesario que se coloque una temperatura alta por un promedio de 5 a 10 minutos.



Limpieza

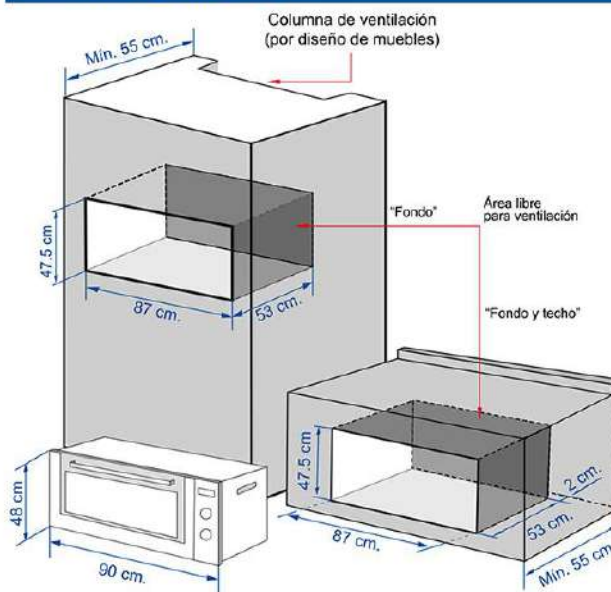
- Para mantener en buenas condiciones su horno, debe limpiarlo por dentro y por fuera después de cada uso.
- Después de cada uso deje enfriar el horno y podrá remover fácilmente la grasa con una esponja o con un paño húmedo con agua jabonada tibia.
- No use paños o esponjas abrasivas que podrían dañar al horno.
- Para las partes de acero inoxidable es recomendable usar un líquido especial, para evitar daños del acero.

DIAGRAMA

1. Aberturas para circulación de aire (función convección).
2. Perilla de funciones.
3. Pantalla Digital
4. Perilla de temperatura.
5. Asa de la puerta.
6. Puerta del horno.
7. Mandos de programación



DIAGRAMA DE INSTALACIÓN



NOTA:

- Se sugiere mantener una distancia de seguridad 10 cm entre el horno y la cocina empotrable.
- Se sugiere colocar un área de ventilación libre de aproximadamente 5 x 25 cm en la parte frontal del mueble (sobre el horno y debajo de la cocina) para una correcta ventilación de los electrodomésticos en especial cuando se tenga una cocina vitrocerámica o de inducción.