



## GZC 95320 Placa Cristal Gas con función ExactFlame en 90 cm de gas butano



ExactFlame



Easy  
installation



Autoencendido  
integrado



Seguridad por  
Termopar  
integrada

### DESCRIPCIÓN

Placa Cristal Gas con función ExactFlame en 90 cm de gas butano

### GAMA

Total

### COLORES



### REFERENCIA

REF. 112570067  
EAN. 8434778006919

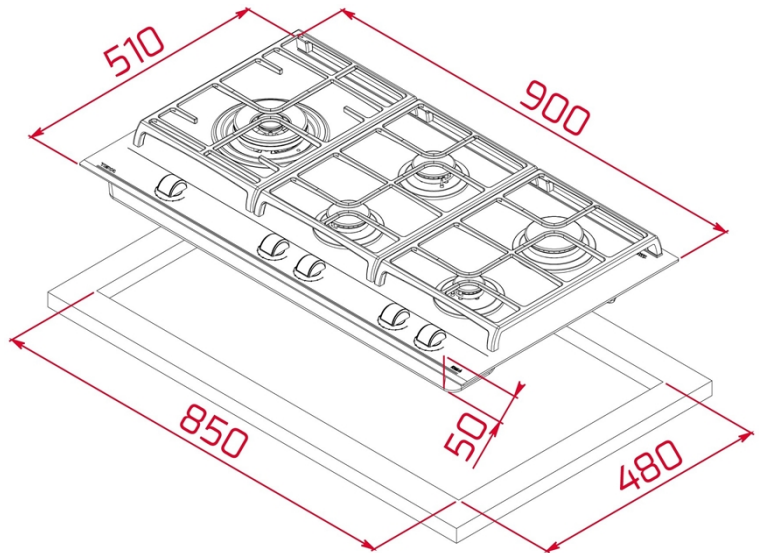


TEKA

GZC 95320

#### CARACTERÍSTICAS

CristalGas Exact Flame con bisel frontal  
Mandos frontales de diseño ergonómico  
Superficie de vidrio cerámico  
9 niveles de potencia con un control exacto de la llama  
1 quemador doble anillo, 5,00 kW  
1 quemador rápido, 2,80 kW  
2 quemadores semirapidos, 1,75 kW  
1 quemador auxiliar 1,00 kW  
Seguridad por termopar integrado en quemador individual  
Autoencendido integrado en quemador y accionado por cada mando  
Soporte para Wok opcional  
Parrillas de fundición amplia superficie  
Kit de fácil instalación  
Tipología de Gas: Natural



## DIMENSIONES

Altura del producto (mm): 98  
Anchura del producto (mm): 900  
Profundidad del producto (mm): 510  
Longitud del producto (mm): 850  
Peso del producto (Kg): 16,5

## ESPECIFICACIONES TÉCNICAS

### MEDIDAS DE AJUSTE

Built-in Ancho (mm): 850  
Incorporado en profundidad (mm): 480  
Incorporado Altura (mm): 49

### CARACTERÍSTICAS

Tipo de gas: Butano  
Potencia nominal máxima (W) (Gas): 10950  
Auto ignición: Sí  
Número de potencias eléctricas: 9

### CONEXIÓN ELÉCTRICA

Frecuencia (Hz): 50/60  
Fuente de alimentación (V): 220-240  
Longitud del cable (cm): 100  
Potencia máxima nominal (W) (placa eléctrica): 1100  
NO INCLUYE ENCHUFE

### ZONAS DE COCCIÓN

Número de zonas de cocción: 5

## **SISTEMA DE SEGURIDAD**

**Desconexión automática de seguridad (bloqueo automático)  
(Gas):** Sí

**Desconexión automática de seguridad (bloqueo automático)  
(placa eléctrica):** Sí

## **ACABADO**

**Acabado de superficie:** Cristal con bisel frontal

**Sistema de fácil instalación:** Sí

## **ACCESORIOS**

**Tipo de parrilla:** Full Grid

**Soporte para Wok:** Optional

**Kit de unión:** Optional

**Rejillas de hierro fundido:** Sí

