

# CÓDIGO : SV62Z021

Urinario Niza con llave de urinario.

COLECCION : URINARIOS

USO : BAÑO

**VAINSA**  
GRIFERÍA Y SANITARIOS



## DESCRIPCIÓN

- » Fabricado en loza vitrificada.
- » Garantía para la loza de por vida contra defectos de fabricación.
- » Compatible con llave para urinario compacto Vainsa acabado duracrom.
- » Incluye:
  - Uñas de sujeción.
  - Empaque para conexión al desagüe
  - Pernos de anclaje a la pared
  - Rejilla inoxidable

## COLORES DISPONIBLES

- » #21 Blanco

## ESPECIFICACIONES

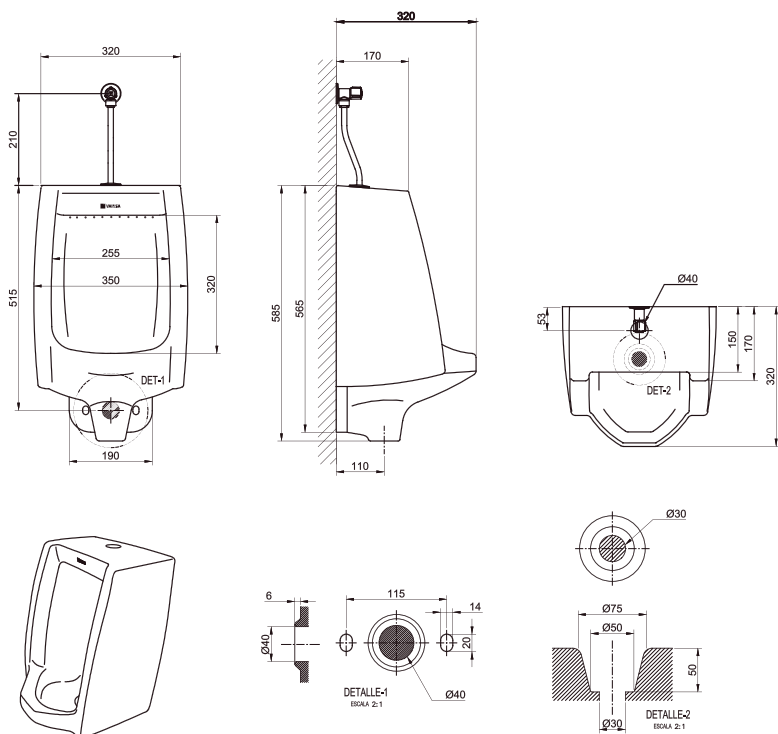
- » Material: Loza vitrificada.
- » Medidas de la pieza (largo x ancho x altura): 320 mm x 350mm x 585mm
- » Peso neto del urinario: 17.50 Kg
- » Dimensiones del embalaje (largo x ancho x altura): 604 x 366 x 337 mm
- » Cubicaje (metros cúbicos): 0.074 m3

## NORMAS Y ESTÁNDARES

- » ASME A112.19.2 / CSA B45.1 (Norma americana para artefactos sanitarios)
- » NTP 239.200 – 2017 (Norma técnica Peruana para artefactos sanitarios de loza)

## TOLERANCIAS DIMENSIONALES

- » Dimensiones mayores a 200 mm: +/- 3%
- » Dimensiones menores a 200 mm: +/- 5%



CONSULTAR LISTA DE PRECIOS EN LA ZONA DE DESCARGA  
PARA INFORMACIÓN DE PRECIOS INGRESAR A [WWW.VAINSA.COM](http://WWW.VAINSA.COM)  
O CONTACTARSE A LOS TELÉFONOS: **604 4646**

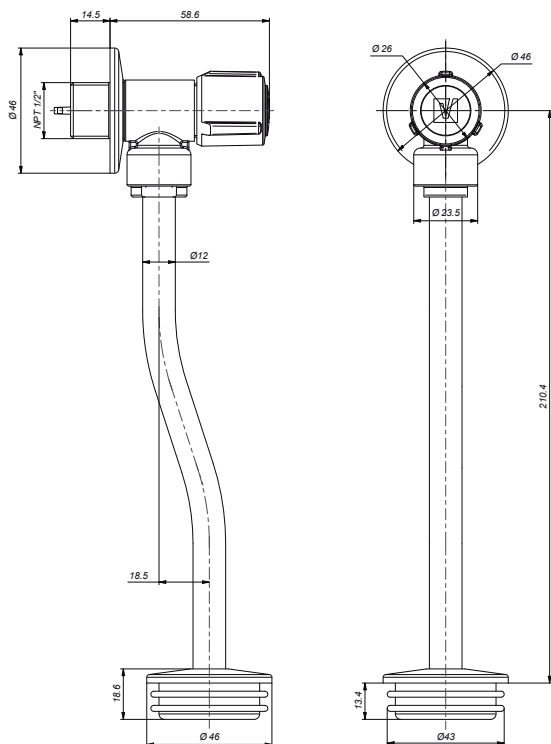
V01

# CÓDIGO : SV62Z021

Urinario Niza con llave de urinario.

COLECCION : URINARIOS

USO : BAÑO



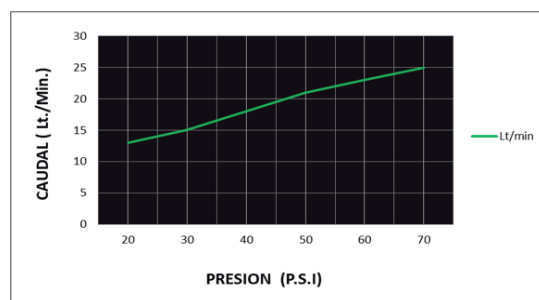
## DESCRIPCIÓN

- » Vástago con sistema CIERRE ETERNO exclusivo de Vainsa (para disco cerámico de 3/8" - 1/4 de giro) que previene fugas o filtraciones no deseadas.
- » Producto con acabado DURACROM exclusivo de Vainsa, asegura la estética y acabado del producto con el paso del tiempo
- » Filtro anti impurezas de polipropileno, que evita el paso de cuerpos solidos al sistema.
- » Presión adecuada de trabajo: 20 – 70 PSI
- » Conexión al punto de Agua G1/2".

## MATERIAL

- » Cuerpo de Bronce estampado con acabado DURACROM
- » Sistema de cierre con disco cerámico de ALUMINA.
- » Perilla de ABS/Plástico de ingeniería, con exclusivo acabado DURACROM.
- » Tubo excéntrico en acero inoxidable 304, ideal para distintas conexiones a la loza.
- » Canoplas en acero inoxidable 304.

## CAUDAL



CONSULTAR LISTA DE PRECIOS EN LA ZONA DE DESCARGA  
PARA INFORMACIÓN DE PRECIOS INGRESAR A [WWW.VAINSA.COM](http://WWW.VAINSA.COM)  
O CONTACTARSE A LOS TELÉFONOS: **604 4646**

Estas dimensiones y especificaciones están sujetas a cambio sin previo aviso.

V01

VSI INDUSTRIAL S.A.C.

Av. B Sub-Lote A1-3-2-B Urb. Industrial Las Praderas Lurín, Lima - Perú RUC: 20555189631 Servicio al Cliente Telf.: 616-9528(Griferías) 616-9529(Sanitarios)  
Showroom: Av. Javier Prado Este 5271 Urb. Camacho La Molina, Lima - Perú, [servicioclientes@vsi-industrial.com](mailto:servicioclientes@vsi-industrial.com) [www.vainsa.com](http://www.vainsa.com)