

CÓDIGO : SV61Z021

Urinario Niza con fluxómetro.

COLECCION : URINARIOS

USO : BAÑO

VAINSA
GRIFERÍA Y SANITARIOS



DESCRIPCIÓN

- » Fabricado en loza vitrificada.
- » Garantía para la loza de por vida contra defectos de fabricación.
- » Compatible con fluxómetro mecánico Vainsa de descarga indirecta acabado duracrom.
- » Incluye:
 - Uñas de sujeción.
 - Empaque para conexión al desagüe
 - Pernos de anclaje a la pared
 - Rejilla inoxidable

COLORES DISPONIBLES

- » #21 Blanco

ESPECIFICACIONES

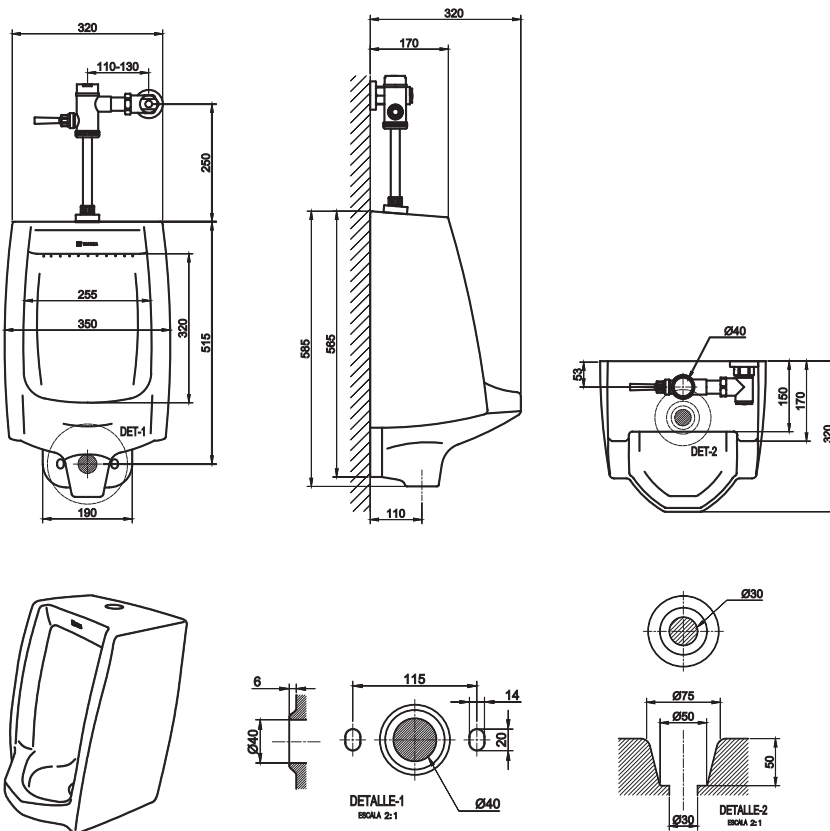
- » Material: Loza vitrificada.
- » Medidas de la pieza (largo x ancho x altura): 320 mm x 350mm x 585mm
- » Peso neto del urinario: 17.50 Kg
- » Dimensiones del embalaje (largo x ancho x altura): 604 x 366 x 337 mm
- » Cubicaje (metros cúbicos): 0.074 m3

NORMAS Y ESTÁNDARES

- » ASME A112.19.2 / CSA B45.1 (Norma americana para artefactos sanitarios)
- » NTP 239.200 – 2017 (Norma técnica Peruana para artefactos sanitarios de loza)

TOLERANCIAS DIMENSIONALES

- » Dimensiones mayores a 200 mm: +/- 3%
- » Dimensiones menores a 200 mm: +/- 5%



CONSULTAR LISTA DE PRECIOS EN LA ZONA DE DESCARGA
PARA INFORMACIÓN DE PRECIOS INGRESAR A WWW.VAINSA.COM
O CONTACTARSE A LOS TELÉFONOS: **604 4646**

V01

VSI INDUSTRIAL S.A.C.

Av. B Sub-Lote A1-3-2-B Urb. Industrial Las Praderas Lurín, Lima - Perú RUC: 20555189631 Servicio al Cliente Telf.: 616-9528(Griferías) 616-9529(Sanitarios)
Showroom: Av. Javier Prado Este 5271 Urb. Camacho La Molina, Lima - Perú, servicioclientes@vsi-industrial.com www.vainsa.com

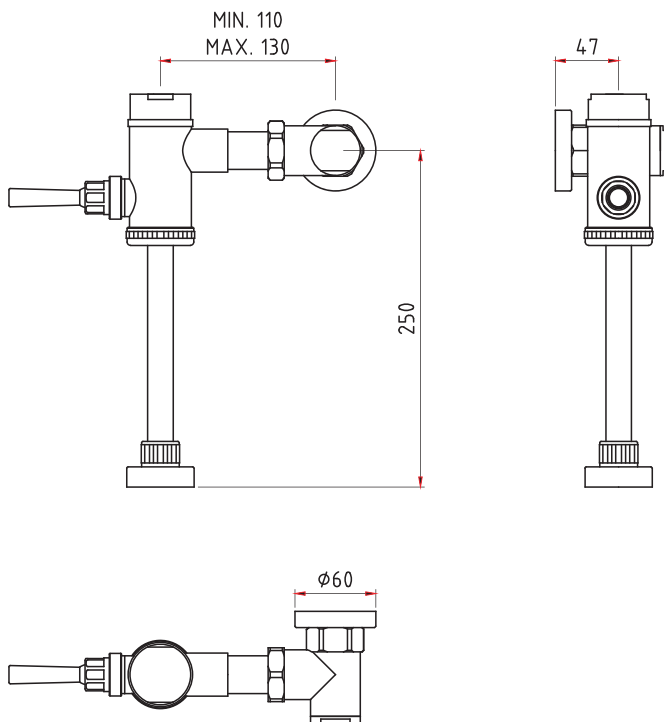
CÓDIGO : SV61Z021

Urinario Niza con fluxómetro.

COLECCION : URINARIOS

USO : BAÑO

VAINSA
GRIFERÍA Y SANITARIOS



DESCRIPCIÓN

- » Moderno Sistema de cierre por compensación de presiones entre la toma de agua y pistón.
- » Producto con acabado DURACROM exclusivo de Vainsa, asegura la estética y acabado del producto con el paso del tiempo.
- » Accionamiento mecánico para la descarga con palanca
- » Válvula reguladora de caudal
- » Incluye folletos informativos para una adecuada instalación.
- » Presión de trabajo recomendable: 50 PSI como máximo para fluxómetros VAINSA.
- » Diseño exclusivo para trabajos en situación de baja presión.
- » Conexión al punto de agua G 3/4"
- » Fluxómetro compatible para urinarios Fass y toda la línea Institucional de sanitarios Vainsa.

MATERIAL

- » Cuerpo en bronce estampado con exclusivo acabado DURACROM
- » Cuerpo de válvula reguladora de caudal en bronce estampado con exclusivo acabado DURACROM.
- » Postizo para conexión al punto de agua en bronce maquinado con exclusivo acabado DURACROM
- » Tapa para fluxómetro urinario estampado en bronce exclusivo acabado DURACROM
- » Tubo para descarga en acero inoxidable.
- » Palanca para accionamiento mecánico de acero inoxidable.
- » Canoplas de bronce con exclusivo acabado DURACROM.
- » Brida para acople al urinario de Nylon.

CAUDAL

- » 1.0 lt (0.27 GL) - 1.5 lt (0.40 GL) De descarga por ciclo.

Estas dimensiones y especificaciones están sujetas a cambio sin previo aviso.

CONSULTAR LISTA DE PRECIOS EN LA ZONA DE DESCARGA
PARA INFORMACIÓN DE PRECIOS INGRESAR A WWW.VAINSA.COM
O CONTACTARSE A LOS TELÉFONOS: **604 4646**

V01