

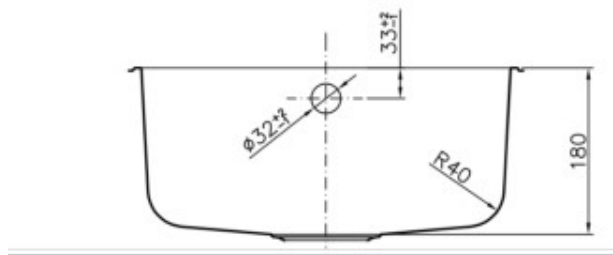
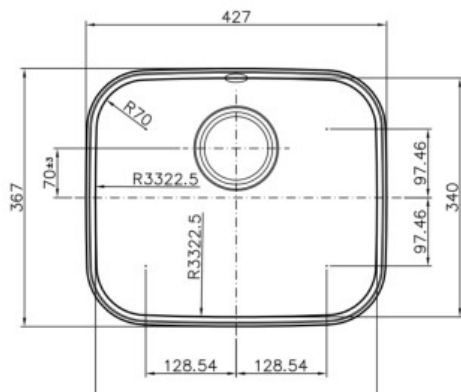
SOMO 42.7 X 36.7 X 18

- » Material: Acero Inoxidable AISI-304 (18/10)
- » Dimensiones Lavaplatos: 427 x 367 mm.
- » Dimensiones Cubeta: 400 x 340 x 180 mm.
- » Profundidad cubeta: 180 mm.
- » Instalación: Empotrar
- » Accesorios: Válvula 3 1/2" + Rebalse redondo. + Sifón y Completo sistema de conexión.
- » Espesor de acero: 0,8 mm.
- » Sello CE - Producto cumple Norma Europea EN-13310

Incluye Sifón
+ Fittings Salva
Espacio y
Toma de
Lavavajillas



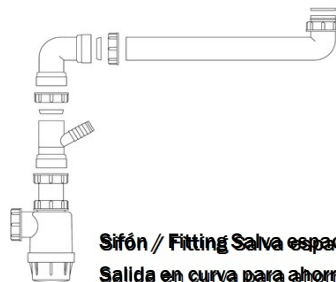
Diagrama de instalación



Accesorios incluidos



Válvula 3 1/2"
Con rebalse en la cubeta



Sifón / Fitting Salva espacio / T Lavavajilla
Salida en curva para ahorrar espacio

Códigos de producto

10125190

Códigos DC

11031387



IN 915 Grifo de cocina monomando con caño alto giratorio



Anti-Scale
Aerator



Eco



Easy_Quick



Swivel Spout

DESCRIPCIÓN

Grifo de cocina monomando con caño alto giratorio

GAMA

Easy

COLORES



REFERENCIA

REF. 539150280
EAN. 8413509218418

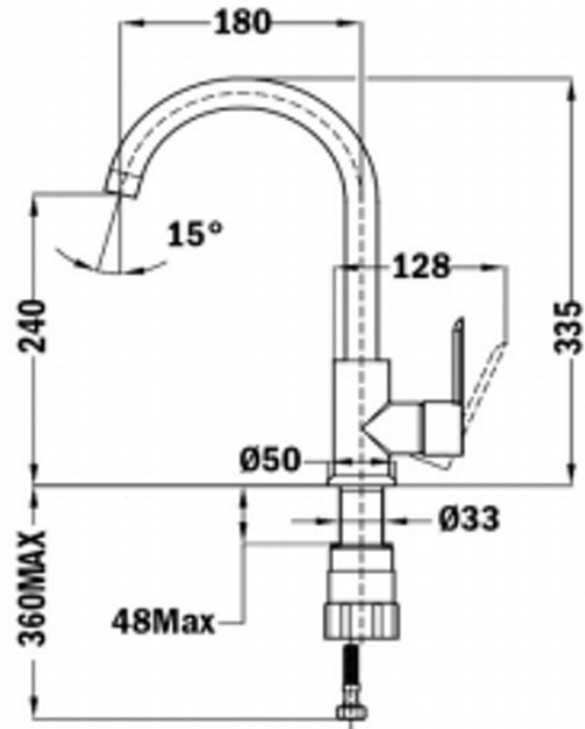


TEKA

IN 915

CARACTERÍSTICAS

Caño alto giratorio
Cartucho de 35 mm
Cartucho de discos cerámicos de alta resistencia
Preciso control de la temperatura
Mayor suavidad en el manejo
Aireador anti-calcáreo con caudal limitado a 5 l/min
Latiguillos flexibles certificados de 1/2" de alta resistencia
Sistema de fijación rápida Easy-Quick



DIMENSIONES

Altura del producto (mm): 335

Anchura del producto (mm):

Profundidad del producto
(mm):

Longitud del producto (mm):

Peso del producto (Kg): 1,3

ESPECIFICACIONES TÉCNICAS

MODELOS

Tipo de instalación: Libre instalación

