



**Consealed System** Grifo de ducha de pared monomando  
FORMENTERA



**DESCRIPCIÓN**

Grifo de ducha de pared monomando FORMENTERA

**GAMA**

Formentera

**COLORES**



**REFERENCIA**

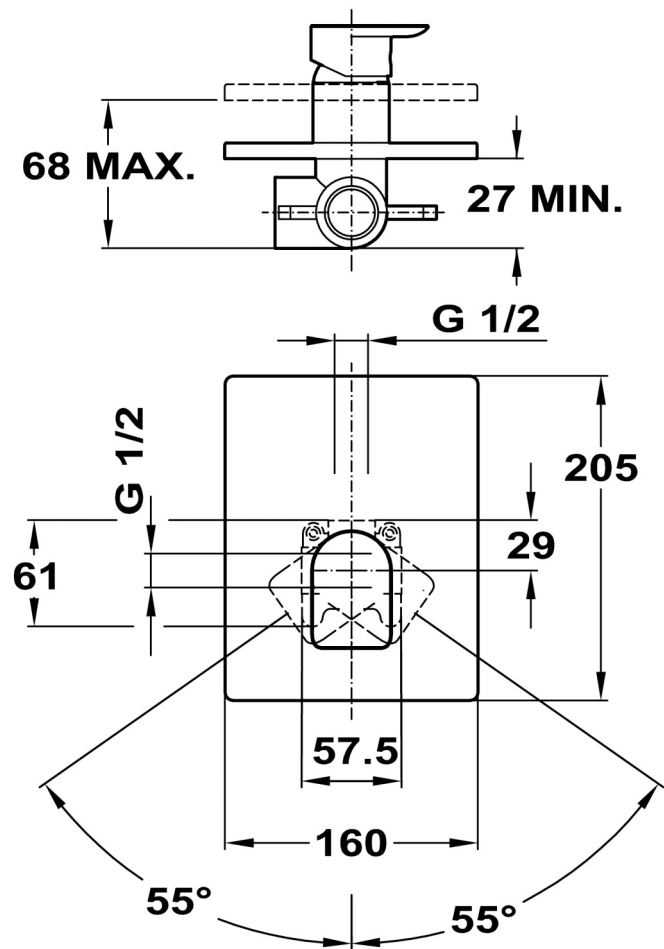
REF. 622410200  
EAN. 8413509208570



## Consealed System

### CARACTERÍSTICAS

Sin equipo de ducha  
Parte empotrada incluida



## DIMENSIONES

Altura del producto (mm):

Anchura del producto (mm):

Profundidad del producto  
(mm):

Longitud del producto (mm):

Peso del producto (Kg):

## ESPECIFICACIONES TÉCNICAS

### MODELOS

Tipo de instalación: Mural

Tipo de mando: Single lever

