

TEKA

DLV 98660 TOS Campana decorativa vertical Urban Colors Edition con función de FreshAir en 90cm



Fresh AIR



Aspiración
perimetral



Programador
de tiempo de
aspiración



LED

DESCRIPCIÓN

Campana decorativa vertical Urban Colors Edition con función de FreshAir en 90cm

GAMA

Maestro

COLORES

REFERENCIA

REF. 112930033
EAN. 8434778011975

CARACTERÍSTICAS

Sistema de aspiración perimetral Contour
Mandos digitales Touch Control con display blanco
Sistema de apertura del panel frontal mediante pistón
Barra de iluminación LED
Tres velocidades + intensiva
Función aire fresco
Indicador digital de velocidad seleccionada
Programador del tiempo de aspiración
Filtros metálicos
Depósito de grasa extraíble
Indicador luminoso de saturación de filtros
Motor blindado de doble turbina ECOPOWER
Válvula antirretorno
Posibilidades de funcionamiento en recirculación:
-Filtro de carbón con tubo (SET CFH 15200 L3C)
-Filtro de carbón sin tubo (SET CFH 15200 O2C)
-Filtro regenerativo con tubo (SET RFH 15200 L3C)
-Filtro regenerativo sin tubo (SET RFH 15200 O2C)

DIMENSIONES

Altura del producto (mm):

1001-1331

Anchura del producto (mm):

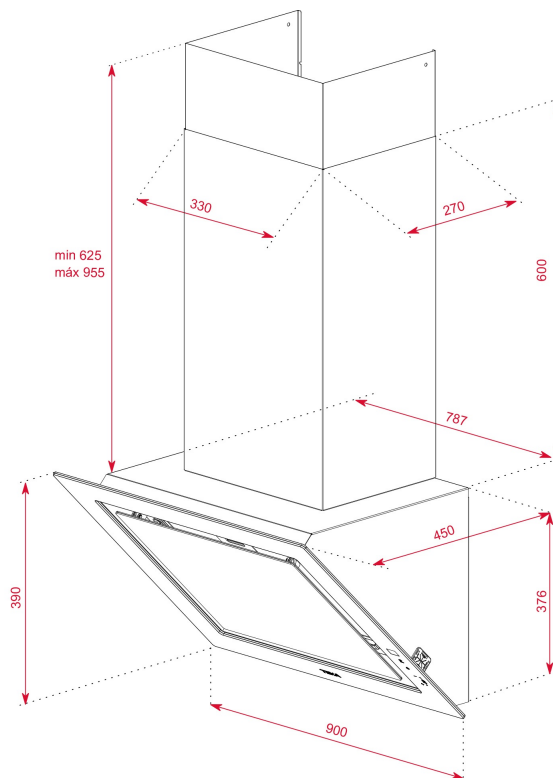
900

Profundidad del producto

(mm): 450

Longitud del producto (mm):

Peso del producto (Kg): 20,27



ESPECIFICACIONES TÉCNICAS

CARACTERÍSTICAS

Ø Salida (mm): 150

Colector de aceite extraíble: Sí

Consumo de la luz interior (W): 7,5

Enchufe: Schuko plug

Longitud del cable (cm): 100

Fuente de alimentación (V): 220240

Frecuencia (Hz): 50/60

Potencia total de la campana (W): 272,5

Número de motores: 1

Potencia del motor (W): 265

**EU REGULACIÓN NO. 65/2014
&66/2104**

Consumo anual de energía AEC (kWh/año): 43,1

Clase energética: A+

Eficiencia dinámica de fluidos (FDEhood): 35

Clase de eficiencia Fluid Dynamic: A

Eficiencia de la iluminación (Lehood) lux/Watt: 36

Clase de eficiencia de la iluminación: A

Clase de eficiencia en el filtrado de grasa : C

Flujo de aire (Qmin) m3/h: 290

Caudal de aire máximo (Qmax): 558
Flujo de aire (Qboost): 696
Potencia sonora (LwA) velocidad min (dB): 51
Potencia sonora (lwa) velocidad máxima (dB): 67
Potencia sonora (LwA) velocidad intensiva (dB): 70
Potencia en modo off (Po) w: 0,32
Índice de eficiencia energética (EEI): 42,9
Factor de aumento de tiempo: 0,7
Presión del aire en punto de máximo rendimiento (Pbep): 484
Entrada de energía eléctrica en punto de máximo rendimiento (Wbep): 147
Potencia nominal dsistema de iluminación (WL) w: 7,5
Iluminación media del sistema de iluminación sobre superficie de cocción (Emiddle) lux: 269

ACCESORIOS

Válvula anti-retorno: Sí
Reducción de salida: Sí

MODELOS

Número de filtros: 2
Sistema de apertura: Piston
Tiempo de retardo: Sí
Indicador de saturación de filtro: Sí
Reloj de tiempo: Sí
Número de velocidades: 3 + 1
Función Fresh Air: Sí



DLV 98660 TOS

ETIQUETA ENERGÉTICA

