

TRAMPA PVC TIPO P 1½"

Código: 1080100000



CARACTERÍSTICAS GENERALES

Material: Polipropileno PVC
Color / Acabado: Blanco
Peso: 0.235 kg
Origen: Perú

COMPATIBILIDAD

Es compatible con todos los productos de la línea regular.

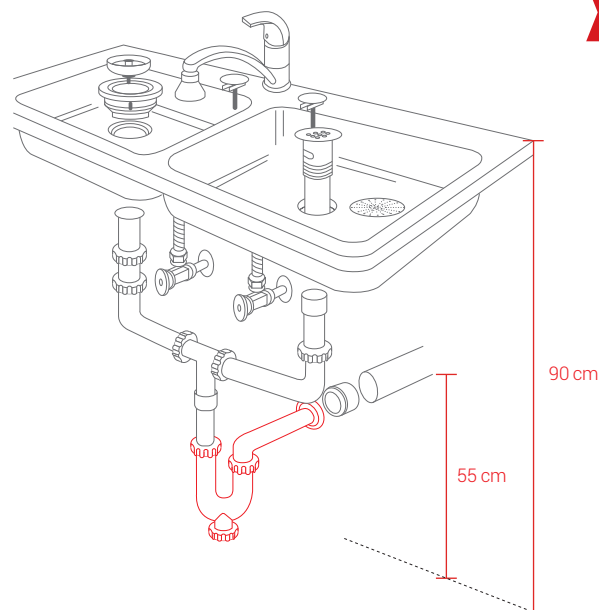
DIMENSIONES

Tubo prolongación de Sifón - Trampa
Largo: 253.2 mm
Diámetro: 42.5 mm

Tuerca:
Alto: 62.07 mm
Diámetro: 37.4 mm

Sifón - Trampa
Largo: 122.7 mm
Diámetro: 44.9 mm

INFORMACIÓN TÉCNICA



Recuerda considerar que, de acuerdo a la **NORMA EM.040, del REGLAMENTO NACIONAL DE EDIFICACIONES DECRETO SUPREMO N° 011-2006- VIVIENDA**, en su capítulo 4, referido a las llaves de paso, en las cocinas, la grifería debe estar ubicada entre 90 cm y 110 cm sobre el nivel del piso y entre 10 cm y 20 cm del costado de la cocina. En las cocinas con muebles modulares, no se permitirá la llave de paso oculta detrás de puertas o cajones de estos muebles. Cuando la llave de paso quede embutida en la pared, no deberá presentar problemas para su lubricación.

Este lavadero cuenta con garantía permanente por falla de producción. Recuerda no utilizar sustancias corrosivas como lejía y desinfectantes, ya que la garantía no aplica en caso de daños por uso de estos agentes y/o solventes químicos.