

ENCIMERA VITROCERÁMICA

SOLCO021V2

DATOS GENERALES

| | |
|------------|--|
| Nombre | Encimera Vitrocéramica Eléctrica 60 cm |
| Marca | S•Collection |
| Código SAP | 3120SOLCO021V2 |
| Código EAN | 7756514009192 |
| Origen | China |

CARACTERÍSTICAS

| | |
|------------------------------------|-----------------------------------|
| Mesa de cocción | Vitrocéramica - SCHOTT (Alemania) |
| Zonas de cocción | 4 |
| • 2 grandes | 1800 Watts |
| • 2 medianos | 1200 Watts |
| Panel de control | Digital Touch |
| Auto Timer | Para cada zona de cocción |
| Sistemas de seguridad (3) | |
| • Indicador de calor residual (H) | Si |
| • Child Lock | Si |
| • Protección contra fuga eléctrica | Punto a tierra |

DATOS TÉCNICOS

| | |
|----------------------|-----------------------|
| Encendido | Electrónico |
| Tipo de instalación | Monofásica y bifásica |
| Tensión y frecuencia | 220V - 60Hz |
| Cable de conexión | 100 cm |
| Tipo de cable | 3 x 4 mm ² |
| Llave termomagnética | 32A |

DIMENSIONAMIENTO

| | |
|------------------------------|-------------------|
| Ancho / profundidad / altura | 590 x 520 x 50 mm |
| Peso | 8.8 Kg |

GARANTÍA

| | |
|----------------|-------|
| Todo el equipo | 1 año |
|----------------|-------|

INCLUYE

| | |
|-------------------------------|----|
| • Manual | Si |
| • Cinta y soporte de fijación | Si |

FUNCIONAMIENTO

1. Active la llave termomagnética
2. Presione el pulsador de encendido/apagado para proceder con el funcionamiento de la encimera.
3. Presione el pulsador de la zona de cocción que elija para trabajar.
4. Se puede graduar en nueve niveles de potencia de la zona de cocción.
5. Para apagar disminuya la potencia de la hornilla en cero y presione el botón de encendido/apagado.
6. Desactive la llave termomagnética.


COMO USAR EL BLOQUEO DE SEGURIDAD

- Puede bloquear los controles para evitar el uso involuntario (por ejemplo, niños que encienden accidentalmente las zonas de cocción).
- Cuando los controles están bloqueados, todos los controles excepto el control ON / OFF están desactivados.

PARA BLOQUEO DE LOS CONTROLES

1. Toque el pulsador bloqueo  El indicador del temporizador mostrará Lo.
2. "Lo", indican que el pulsador se encuentra bloqueado.

PARA DESBLOQUEO DE LOS CONTROLES

1. Asegúrese de que la encimera esté funcionando.
2. Mantenga presionado el pulsador de bloqueo  durante 3 segundos.
3. Ahora puede comenzar a usar su encimera.



Escanea el código y compra desde:

 sole.com.pe



RECOMENDACIONES

- Recuerde que la medida de la olla debe ser igual o mayor a la de la zona de cocción.
- No arrastre ni deslice las ollas sobre la placa porque pueden producirse arañazos en la superficie.
- No coloque la olla caliente sobre la mesa vitrocerámica.
- Evite pelar verduras sobre la placa ya que los restos de arenilla podrían rayarla.
- Utilice ollas con base plana suficientemente grandes para evitar el derrame de alimentos sobre la zona de cocción de la encimera.
- Mantenga a los niños, personas discapacitadas y mascotas alejados cuando la encimera esté encendida.
- La encimera debe ser instalada a una llave termomagnética de 32 AMP.

RECOMENDACIONES PARA LA LIMPIEZA

Antes de realizar el aseo a la encimera asegúrese de que la esté desconectada, que todas las zonas de cocción estén frías.

PARA LIMPIAR LA ENCIMERA CON MESA DE VITROCERÁMICA:

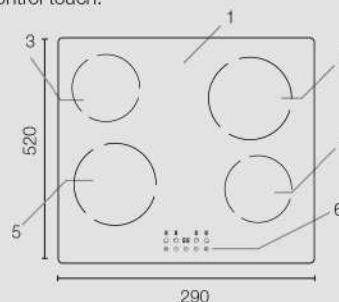
- No usar líquidos abrasivos.
- Limpiar con un paño o esponja suave humedecidos en agua y jabón neutro (lava vajilla líquido).
- No se recomienda usar mallas o escobillas metálicas ya que deterioran y rayan la superficie de vidrio.

CUANDO SE HA CULMINADO CON LA LIMPIEZA:

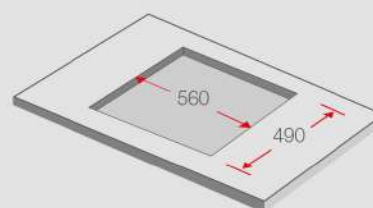
- Secar correctamente toda la superficie vitrocerámica con un paño seco de micro fibra.

DIAGRAMA DE COMPONENTES

1. Mesa vitrocerámica.
2. Zona de cocción grande.
3. Zona de cocción mediano.
4. Zona de cocción mediano.
5. Zona de cocción grande.
6. Panel de control touch.



NICHO DE EMPOTRAMIENTO



* Dimensiones expresadas en mm.