

sole

S • Collection

ENCIMERA ACERO INOXIDABLE

SOLCO062

DATOS GENERALES

Nombre	Encimera acero inoxidable 30 cm
Marca	S•Collection
Código SAP	3120SOLCO062
Código EAN	7756514010259
Origen	China

CARACTERÍSTICAS

Mesa de cocción	Stainless Steel 304
Quemadores	2 (Italianos - SABAF)
• 1 Pequeño	1.0 kW
• 1 Fast Cook	3.0 kW
Parrillas	Cast iron
Perillas	Metálicas
Sistemas de seguridad (3)	
• Sistema Flame Failure Device (cortagas)	En todos los quemadores
• Traba de seguridad	En todas las perillas
• Protección contra fuga eléctrica	Punto a tierra

DATOS TÉCNICOS

Encendido	Ignición eléctrica automática
Tensión y frecuencia	220V - 60Hz
Cable de conexión	120 cm
Tipo de enchufe	Schuko
Tipo de gas	GLP o GN
Conexión de gas	G 1/2"

DIMENSIONAMIENTO

Ancho / profundidad / altura	300 x 510 x 920 mm
Peso	6.2 Kg

GARANTÍA

Todo el equipo	1 año
----------------	-------

INCLUYE

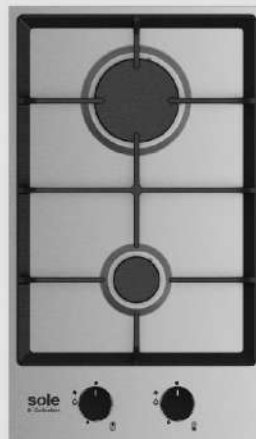
• Manual	Si
• Kit de inyectores GN	Si
• Cinta y soporte de fijación	Si
• Adaptador para manguera de GLP	Si

FUNCIONAMIENTO

1. Enchufe la encimera y abra la válvula del suministro de gas.
2. Presione la perilla del quemador que desee encender y gire 90° en sentido contrario al reloj hasta la posición de encendido. Verifique que encienda el quemador elegido y mantenga presionada la perilla por 10 segundos hasta que la termocupla detecte la flama, luego deje de presionar la perilla y el quemador deberá de quedar encendido.
3. Para regular la flama siga girando en sentido contrario al reloj, sin necesidad de presionar la perilla.
4. Para apagar vuelva a colocar la perilla en su posición original.
5. Cierre la válvula de gas y desenchufe la encimera si es que no va a volver a usar por un largo tiempo.

RECOMENDACIONES

- Mantenga ventilada la habitación en donde se encuentre instalada la encimera, cuando esté usándola.
- Verifique periódicamente la instalación del gas.
- Recuerde que la medida de la olla debe ser mayor a la del quemador (gas o eléctrico).
- Mantenga a los niños, personas discapacitadas y mascotas alejados cuando la encimera esté encendida.



RECOMENDACIONES PARA LA LIMPIEZA

Antes de realizar el aseo a la encimera asegúrese de que la esté desconectada, que todos los quemadores estén apagados y que la válvula de gas esté hacia abajo.

PARA LIMPIAR LA ENCIMERA CON MESA DE ACERO INOX.:

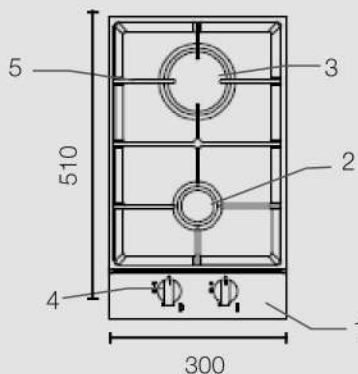
- No usar líquidos abrasivos.
- Limpiar con un paño o esponja suave humedecidos en agua y jabón neutro (lava vajilla líquido).
- No se recomienda usar mallas o escobillas metálicas ya que deterioran y rayan la superficie de acero inoxidable.

CUANDO SE HA CULMINADO CON LA LIMPIEZA:

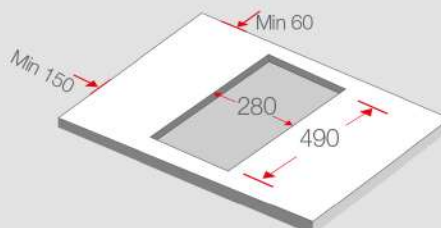
- Seque bien los quemadores.
- Colóquelos de tal manera que encajen correctamente y así evitar daños de estos.

DIAGRAMA DE COMPONENTES

1. Mesa Stainless Steel 304
2. Quemador pequeño
3. Quemador Fast Cook
4. Perillas
5. Parrillas Hierro fundido



NICHO DE EMPOTRAMIENTO



* Dimensiones expresadas en mm.



Escanea el código y compra desde:

[sole.com.pe](https://www.sole.com.pe)



/soleperu



Sole.Perú



Sole Perú