

TEKA

DVN 67050 TTC BK Campana decorativa vertical táctil de aspiración perimetral 60 cm



LED



Aspiración
perimetral



Programador
de tiempo de
aspiración

DESCRIPCIÓN

Campana decorativa vertical táctil de aspiración perimetral 60 cm

GAMA

Easy

COLORES



REFERENCIA

REF. 112950010
EAN. 8434778011692



TEKA

DVN 67050 TTC BK

CARACTERÍSTICAS

Campana decorativa vertical
Panel de control táctil
Extracción perimetral
Tres velocidades + intensiva
Capacidad de extracción:
Free Outlet (m³/h): 475
Max. (m³/h): 485
Min. (m³/h): 260
Potencia sonora Max: 64 dB
Potencia sonora Min: 54 dB
Iluminación LED
Filtros de aluminio
Temporizador
Indicador de saturación de filtro

DIMENSIONES

Altura del producto (mm):

690-1035

Anchura del producto (mm):

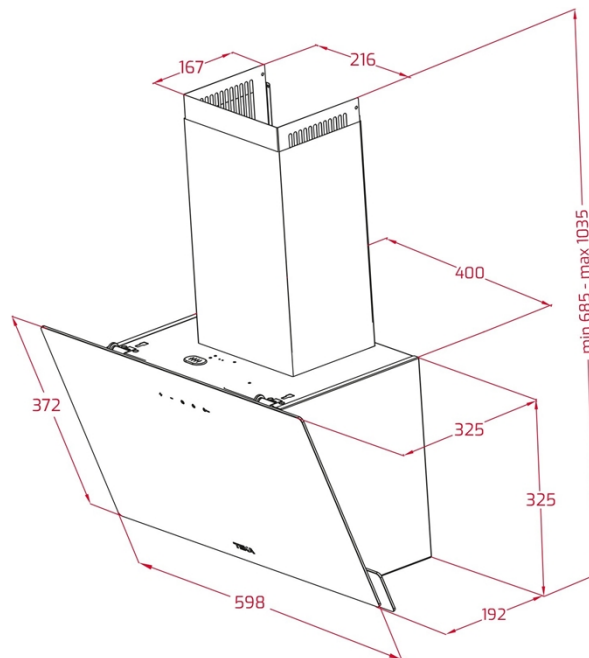
598

Profundidad del producto

(mm): 325

Longitud del producto (mm):

Peso del producto (Kg): 10,60



ESPECIFICACIONES TÉCNICAS

CARACTERÍSTICAS

Ø Salida (mm): 150

Consumo de la luz interior (W): 2x1,5

Enchufe: schuko

Longitud del cable (cm): 150

Fuente de alimentación (V): 220-240

Frecuencia (Hz): 50/60

Potencia total de la campana (W): 233

Número de motores: 1

Potencia del motor (W): 230

EU REGULACIÓN NO. 65/2014
&66/2104

Consumo anual de energía AEC (kWh/año): 46,5

Clase energética: A

Eficiencia dinámica de fluidos (FDEhood): 29,7

Clase de eficiencia Fluid Dynamic: A

Eficiencia de la iluminación (Lehood) lux/Watt: 68,1

Clase de eficiencia de la iluminación: A

Clase de eficiencia en el filtrado de grasa : C

Flujo de aire (Qmin) m³/h: 260

Caudal de aire máximo (Qmax): 485

Flujo de aire (Qboost): 640
Potencia sonora (LwA) velocidad min (dB): 54
Potencia sonora (lwa) velocidad máxima (dB): 64
Potencia sonora (LwA) velocidad intensiva (dB): 71
Potencia en espera (Ps) W: 0,49
Índice de eficiencia energética (EEI): 51
Factor de aumento de tiempo: 0,9
Presión del aire en punto de máximo rendimiento (Pbep): 385
Entrada de energía eléctrica en punto de máximo rendimiento (Wbep): 135
Potencia nominal dsistema de iluminación (WL) w: 3
Iluminación media del sistema de iluminación sobre superficie de cocción (Emiddle) lux: 204

ACCESORIOS

Válvula anti-retorno: Sí
Reducción de salida: Sí

MODELOS

Número de filtros: 1
Sistema de apertura: Panel Uphold Hinge
Tiempo de retardo: Sí
Indicador de saturación de filtro: Sí
Número de velocidades: 3+1

