

**TEKA**

**DFS 76850** Lavavajillas libre instalación 60 cm PremiumCare Series para 14 cubiertos y tercera bandeja MultiFlex3



Función ECO



Función Extra Dry



IonClean



Premium Dry



Smart Sensor



Tercera bandeja para cubiertos

**DESCRIPCIÓN**

Lavavajillas libre instalación 60 cm PremiumCare Series para 14 cubiertos y tercera bandeja MultiFlex3

**GAMA**

Maestro

**COLORES**



**REFERENCIA**

REF. 114260016  
EAN. 8434778013795



TEKA

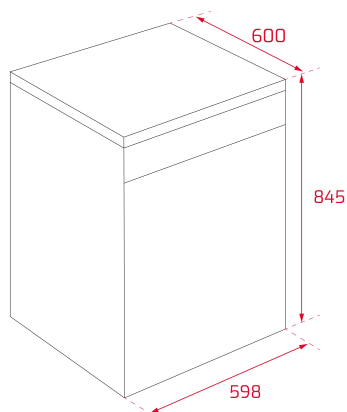
DFS 76850

### CARACTERÍSTICAS

Lavavajillas libre instalación 60 cm  
Panel de mandos electrónico con display LED  
Capacidad: 14 cubiertos  
Programas de lavado: 8  
Temperaturas de lavado: 50°, 55°, 60°, 65°, 72° C  
Motor Inverter  
Programa Whisper extra silencioso  
Bandeja superior: Flexiset2  
Bandeja inferior: FlexiSet 4  
Tercera bandeja: MultiFlex 3  
Sistema de seguridad Aquastop  
Programas: Prelavado, 1H, ECO, AUTO, Intensivo, Whisper, Higiene, Autoclean  
Funciones: AlternativeWash, Express, Extra Dry, PowerWash, IonClean  
Posibilidad de instalación en columna  
Delay timer: (1-24 horas)  
Indicador de falta de sal  
Clasificación energética: A  
Nivel de ruido: 42 dBA

## DIMENSIONES

**Altura del producto (mm):** 845  
**Anchura del producto (mm):**  
598  
**Profundidad del producto  
(mm):** 600  
**Longitud del producto (mm):**  
**Peso del producto (Kg):** 53,5



## ESPECIFICACIONES TÉCNICAS

### HOJA DE PRODUCTO

**Capacidad (cubiertos):** 14  
**Clase energética:** A+++  
**Consumo energético (kWh/año):** 218  
**Consumo energético (kWh):** 0,765  
**Consumo de agua (litros/año):** 2744  
**Consumo de agua (litros):** 9.8  
**Clase de eficiencia de lavado:** A  
**Eficiencia de secado:** A  
**Programa estándar:** ECO  
**Duración del ciclo estándar (minutos):** 198  
**Potencia sonora (dB):** 42  
**Certificados:** TBA

### SUMINISTRO DE ENERGÍA

**Frecuencia (Hz):** 60  
**Fuente de alimentación (V):** 220  
**Enchufe:** UK  
**Longitud del cable (cm):** 150  
**Potencia nominal máxima (W):** 2100  
**Potencia del elemento de calefacción (W):** 1800

**Longitud de la manguera de desagüe (m):** 1.38

**Longitud de la manguera de entrada (m):** 1.5

## **CARACTERÍSTICAS**

**Tipo de instalación:** Libre instalación

**Pantalla digital:** Sí

**Número de programas:** 8

**Temperatura de lavado:** 5

**Filtro antibacterias:** Sí

**Tecnología IonClean:** Sí

**Agua-Logic:** Sí

**Suavizador de agua:** Sí

**Microfiltro:** Sí

**Instalación en columna:** Sí

## **SISTEMA DE SEGURIDAD**

**Control de fugas internas:** Sí

**Aquastop (Protección anti-fugas):** Sí

**Bloqueo infantil:** Sí

## **LUCES INDICADORAS DE CONTROL**

**Indicador de nivel de sal:** Sí

**Indicador de nivel de abrillantador:** Sí

**Selector de programa:** Sí

**Tiempo restante:** Sí

**Indicador de apertura de puerta automática:** Sí

**Señal acústica de fin de programa:** Sí

**Señal visual de fin de programa:** Sí

## **FUNCIONES ESPECIALES**

**Programa de prelavado:** Sí

**Programa económico:** Sí

**Programa intensivo:** Sí

**Lavado alternativo (Zone Wash):** Sí

**Temporizador de retardo (horas):** 1-24 HOURS

## **EQUIPAMIENTO**

**Tercera cesta:** Sí

**Tercer pulverizador:** Sí

