



DFS 26650 Lavavajillas libre instalación 60 cm PremiumCare Series para 13 cubiertos



Función ECO



Función Extra Dry

DESCRIPCIÓN

Lavavajillas libre instalación 60 cm PremiumCare Series para 13 cubiertos

GAMA

Maestro

COLORES



REFERENCIA

REF. 114280007
EAN. 8434778013924



TEKA

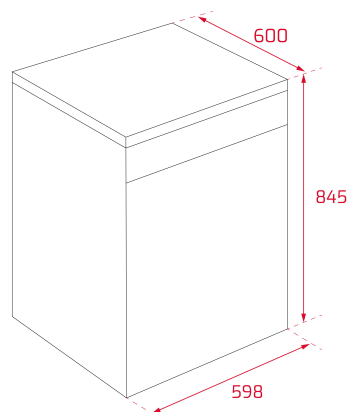
DFS 26650

CARACTERÍSTICAS

Lavavajillas libre instalación 60 cm
Panel de mandos electrónico con display LED
Capacidad: 14 cubiertos
Programas de lavado: 8
Temperaturas de lavado: 50°, 55°, 60°, 65°, 72° C
Motor Inverter
Programa Whisper extra silencioso
Bandeja superior: Flexiset2
Bandeja inferior: FlexiSet 4
Tercera bandeja: MultiFlex 3
Sistema de seguridad Aquastop
Programas: Prelavado, 1H, ECO, AUTO, Intensivo, Whisper, Higiene, Autoclean
Funciones: AlternativeWash, Express, Extra Dry, PowerWash, IonClean
Posibilidad de instalación en columna
Delay timer: (1-24 horas)
Indicador de falta de sal
Clasificación energética: A
Nivel de ruido: 42 dBA

DIMENSIONES

Altura del producto (mm): 845
Anchura del producto (mm):
598
**Profundidad del producto
(mm):** 600
Longitud del producto (mm):
Peso del producto (Kg): 42



ESPECIFICACIONES TÉCNICAS

HOJA DE PRODUCTO

Capacidad (cubiertos): 13
Clase energética: A++
Consumo energético (kWh/año): 262
Consumo energético (kWh): 0,923
Consumo de agua (litros/año): 3080
Consumo de agua (litros): 11
Clase de eficiencia de lavado: A
Eficiencia de secado: A
Programa estándar: ECO
Duración del ciclo estándar (minutos): 230
Potencia sonora (dB): 52
Certificados: GS/CE/EMC/LVD/CB

SUMINISTRO DE ENERGÍA

Frecuencia (Hz): 60
Fuente de alimentación (V): 220
Enchufe: UK
Longitud del cable (cm): 150
Potencia nominal máxima (W): 2100
Potencia del elemento de calefacción (W): 1800

Longitud de la manguera de desagüe (m): 1.38

Longitud de la manguera de entrada (m): 1.5

CARACTERÍSTICAS

Tipo de instalación: Libre instalación

Pantalla digital: Sí

Número de programas: 6

Temperatura de lavado: 5

Suavizador de agua: Sí

Microfiltro: Sí

Instalación en columna: Sí

SISTEMA DE SEGURIDAD

Control de fugas internas: Sí

Bloqueo infantil: Sí

LUCES INDICADORAS DE CONTROL

Indicador de nivel de sal: Sí

Indicador de nivel de abrillantador: Sí

Selector de programa: Sí

Tiempo restante: Sí

Señal acústica de fin de programa: Sí

Señal visual de fin de programa: Sí

FUNCIONES ESPECIALES

Programa de 1 hora: Sí

Programa económico: Sí

Programa intensivo: Sí

Media carga: Sí

Temporizador de retardo (horas): 1-24 HOURS

