

# sole

## S • Collection

### ENCIMERA VITROCERÁMICA

SOLCO021V2

#### DATOS GENERALES

Nombre	Encimera Vitrocerámica Eléctrica 60 cm
Marca	S•Collection
Código SAP	3120SOLCO021V2
Código EAN	7756514009192
Origen	China

#### CARACTERÍSTICAS

Mesa de cocción	Vitrocerámica - SCHOTT (Alemania)
Zonas de cocción	4
• 2 grandes	1800 Watts
• 2 medianos	1200 Watts
Panel de control	Digital Touch
Auto Timer	Para cada zona de cocción
Sistemas de seguridad (3)	
• Indicador de calor residual (H)	Si
• Child Lock	Si
• Protección contra fuga eléctrica	Punto a tierra

#### DATOS TÉCNICOS

Encendido	Electrónico
Tipo de instalación	Monofásica y bifásica
Tensión y frecuencia	220V - 60Hz
Cable de conexión	100 cm
Tipo de cable	3 x 4 mm <sup>2</sup>
Llave termomagnética	32A

#### DIMENSIONAMIENTO

Ancho / profundidad / altura	590 x 520 x 50 mm
Peso	8.8 Kg

#### GARANTÍA

Todo el equipo	1 año
----------------	-------

#### INCLUYE

• Manual	Si
• Cinta y soporte de fijación	Si

#### FUNCIONAMIENTO

1. Active la llave termomagnética
2. Presione el pulsador de encendido/apagado para proceder con el funcionamiento de la encimera.
3. Presione el pulsador de la zona de cocción que elija para trabajar.
4. Se puede graduar en nueve niveles de potencia de la zona de cocción.
5. Para apagar disminuya la potencia de la hornilla en cero y presione el botón de encendido/apagado.
6. Desactive la llave termomagnética.

#### COMO USAR EL BLOQUEO DE SEGURIDAD

- Puede bloquear los controles para evitar el uso involuntario (por ejemplo, niños que encienden accidentalmente las zonas de cocción).
- Cuando los controles están bloqueados, todos los controles excepto el control ON / OFF están desactivados.

#### PARA BLOQUEO DE LOS CONTROLES

1. Toque el pulsador bloqueo (🔒). El indicador del temporizador mostrará Lo.
2. "Lo", indican que el pulsador se encuentra bloqueado.

#### PARA DESBLOQUEO DE LOS CONTROLES

1. Asegúrese de que la encimera esté funcionando.
2. Mantenga presionado el pulsador de bloqueo (🔒) durante 3 segundos.
3. Ahora puede comenzar a usar su encimera.



Escanea el código y compra desde:

sole.com.pe



#### RECOMENDACIONES

- Recuerde que la medida de la olla debe ser igual o mayor a la de la zona de cocción.
- No arrastre ni deslice las ollas sobre la placa porque pueden producirse arañazos en la superficie.
- No coloque la olla caliente sobre la mesa vitrocerámica.
- Evite pelar verduras sobre la placa ya que los restos de arenilla podrían rayarla.
- Utilice ollas con base plana suficientemente grandes para evitar el derrame de alimentos sobre la zona de cocción de la encimera.
- Mantenga a los niños, personas discapacitadas y mascotas alejados cuando la encimera esté encendida.
- La encimera debe ser instalada a una llave termomagnética de 32 AMP.

#### RECOMENDACIONES PARA LA LIMPIEZA

Antes de realizar el aseo a la encimera asegúrese de que la esté desconectada, que todas las zonas de cocción estén frías.

#### PARA LIMPIAR LA ENCIMERA CON MESA DE VITROCERÁMICA:

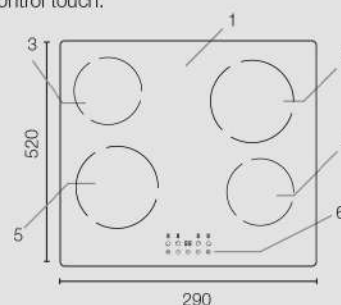
- No usar líquidos abrasivos.
- Limpiar con un paño o esponja suave humedecidos en agua y jabón neutro (lava vajilla líquido).
- No se recomienda usar mallas o escobillas metálicas ya que deterioran y rayan la superficie de vidrio.

#### CUANDO SE HA CULMINADO CON LA LIMPIEZA:

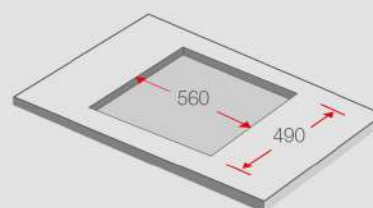
- Secar correctamente toda la superficie vitrocerámica con un paño seco de micro fibra.

#### DIAGRAMA DE COMPONENTES

1. Mesa vitrocerámica.
2. Zona de cocción grande.
3. Zona de cocción mediano.
4. Zona de cocción mediano.
5. Zona de cocción grande.
6. Panel de control touch.



#### NICHO DE EMPOTRAMIENTO



\* Dimensiones expresadas en mm.



# sole

S • Collection

## CAMPANA DECORATIVA

### PRIME

TURE80COV2

#### DATOS GENERALES

Nombre	Campana Extractora Decorativa
Modelo	Prime 90 cm
Marca	S•Collection
Código SAP	3120TURE80COV2
Código EAN	7756514010464
Material	Acero inoxidable y vidrio templado
Origen	China

#### CARACTERÍSTICAS

Nº de motores	1
Niveles de absorción	3
Capacidad máxima de absorción	1000 m³/h
Panel de control	Digital Touch
Iluminación	2 focos LED (cool white)
Funciones de trabajo	Ducto - Recirculante
Auto Timer	Sí - 3 min "After Cooking"

#### SISTEMAS DE SEGURIDAD (2)

- Salvamotor térmico, protege la campana en caso de sobrecalentamiento.
- Conexión a tierra, contra fuga de corriente

#### DATOS TÉCNICOS

Tensión y frecuencia	220V - 60Hz
Consumo eléctrico	
• Motor	1x290W
• Focos	2x1.5W
Cable de conexión	1.7m
Tipo de enchufe	Schuko
Nivel máximo de ruido	66 dB(A)
Diámetro de ducto	150 mm

#### DIMENSIONAMIENTO

Ancho / profundidad / altura	900 x 500 x 1030 mm
Peso	16 Kg

#### GARANTÍA

Todo el equipo	1 año
----------------	-------

#### INCLUYE

• Filtro de aluminio atrapa grasa	Sí (1)
• Filtro de carbón para eliminar olores	Sí (2)
• Compuerta antiretorno	Sí
• Ducto corrugado	Sí
• Kit de instalación	Sí

#### FUNCIONAMIENTO

- La campana extractora esta diseñada para eliminar los humos y olores generados por la cocción de alimentos y retener las grasas.
- Este modelo puede ser usado en cocinas que cuenten con hasta 6 hornillas.
- Las potencias pueden ser usadas según lo que cocine, la potencia 1 la puede usar para vapores de sopas, la potencia 2 se usa para guisos y la potencia 3 se usa para frituras.
- La campana puede trabajar por el tiempo que sea necesario, en caso hubiera un recalentamiento del motor, el salvamotor térmico se activará evitando que el motor se queme.



#### RECOMENDACIONES

- Se recomienda mantener las ventanas cerradas de la cocina para un buen funcionamiento de la campana.
- No conectar la campana a tuberías de evacuación de humos causados por combustión (calderas, chimeneas, etc).
- No cocinar con llamas altas debajo de la campana (flamear).
- Controlar las sartenes durante su uso: el aceite podría inflamarse.

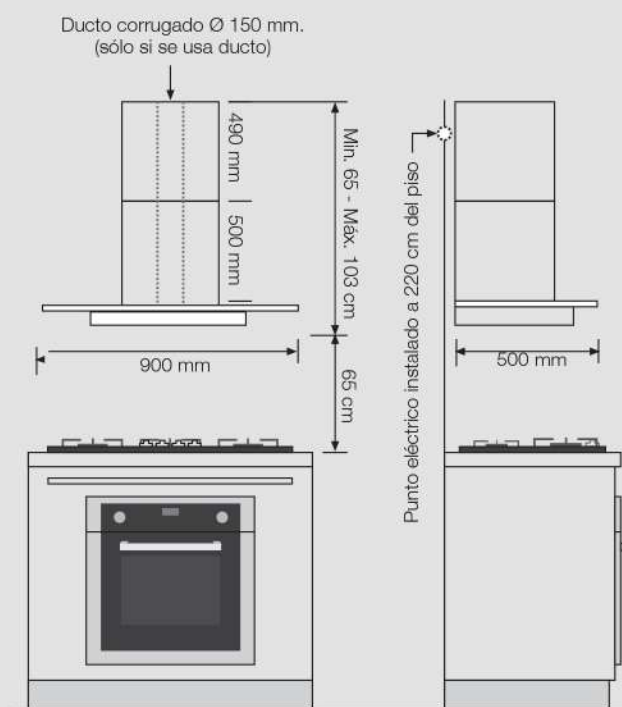
#### RECOMENDACIONES PARA LA LIMPIEZA

- Antes de realizar cualquier tipo de limpieza, reparación o mantenimiento desenchufar la campana.
- Limpiar la campana cada 2 meses aproximadamente, a fin de garantizar la durabilidad de la misma.
- Mantenga siempre limpia la superficie de la campana, la limpieza se puede realizar con un paño pequeño, humedecido con agua y jabón. No usar paños abrasivos ni solventes fuertes.
- Para las partes de acero inoxidable es recomendable usar un líquido especial, para evitar daños al acero.

#### Importante:

- El filtro atrapa grasa debe limpiarse con regularidad, dependiendo del uso, la limpieza del filtro debe hacerse cada 10 a 15 días o al menos una vez al mes. Se recomienda renovar anualmente.
- Los filtros de carbón no pueden ser reutilizados (no se lavan), estos deben ser reemplazados cada 6 meses o antes, dependiendo de la frecuencia que use la campana.

#### DIAGRAMA DE INSTALACIÓN



\* La distancia de seguridad, midiendo desde la mesa de la cocina hasta la base de la campana, es de 65 cm\*. Fuera de este rango se verá afectada la eficiencia de la campana, por ello se instalará bajo la responsabilidad del cliente.



Escanea el código y compra desde:

sole.com.pe

