

## ENCIMERA VITROCERÁMICA

SOLCO021V2

### DATOS GENERALES

Nombre	Encimera Vitrocerámica Eléctrica 60 cm
Marca	S•Collection
Código SAP	3120SOLCO021V2
Código EAN	7756514009192
Origen	China

### CARACTERÍSTICAS

Mesa de cocción	Vitrocerámica - SCHOTT (Alemania)
Zonas de cocción	4
• 2 grandes	1800 Watts
• 2 medianos	1200 Watts
Panel de control	Digital Touch
Auto Timer	Para cada zona de cocción
Sistemas de seguridad (3)	
• Indicador de calor residual (H)	Si
• Child Lock	Si
• Protección contra fuga eléctrica	Punto a tierra

### DATOS TÉCNICOS

Encendido	Electrónico
Tipo de instalación	Monofásica y bifásica
Tensión y frecuencia	220V - 60Hz
Cable de conexión	100 cm
Tipo de cable	3 x 4 mm <sup>2</sup>
Llave termomagnética	32A

### DIMENSIONAMIENTO

Ancho / profundidad / altura	590 x 520 x 50 mm
Peso	8.8 Kg

### GARANTÍA

Todo el equipo	1 año
----------------	-------

### INCLUYE

• Manual	Si
• Cinta y soporte de fijación	Si

### FUNCIONAMIENTO

1. Active la llave termomagnética
2. Presione el pulsador de encendido/apagado para proceder con el funcionamiento de la encimera.
3. Presione el pulsador de la zona de cocción que elija para trabajar.
4. Se puede graduar en nueve niveles de potencia de la zona de cocción.
5. Para apagar disminuya la potencia de la hornilla en cero y presione el botón de encendido/apagado.
6. Desactive la llave termomagnética.


### COMO USAR EL BLOQUEO DE SEGURIDAD

- Puede bloquear los controles para evitar el uso involuntario (por ejemplo, niños que encienden accidentalmente las zonas de cocción).
- Cuando los controles están bloqueados, todos los controles excepto el control ON / OFF están desactivados.

### PARA BLOQUEO DE LOS CONTROLES

1. Toque el pulsador bloqueo  El indicador del temporizador mostrará Lo.
2. "Lo", indican que el pulsador se encuentra bloqueado.

### PARA DESBLOQUEO DE LOS CONTROLES

1. Asegúrese de que la encimera esté funcionando.
2. Mantenga presionado el pulsador de bloqueo  durante 3 segundos.
3. Ahora puede comenzar a usar su encimera.



### RECOMENDACIONES

- Recuerde que la medida de la olla debe ser igual o mayor a la de la zona de cocción.
- No arrastre ni deslice las ollas sobre la placa porque pueden producirse arañazos en la superficie.
- No coloque la olla caliente sobre la mesa vitrocerámica.
- Evite pelar verduras sobre la placa ya que los restos de arenilla podrían rayarla.
- Utilice ollas con base plana suficientemente grandes para evitar el derrame de alimentos sobre la zona de cocción de la encimera.
- Mantenga a los niños, personas discapacitadas y mascotas alejados cuando la encimera esté encendida.
- La encimera debe ser instalada a una llave termomagnética de 32 AMP.

### RECOMENDACIONES PARA LA LIMPIEZA

Antes de realizar el aseo a la encimera asegúrese de que la esté desconectada, que todas las zonas de cocción estén frías.

### PARA LIMPIAR LA ENCIMERA CON MESA DE VITROCERÁMICA:

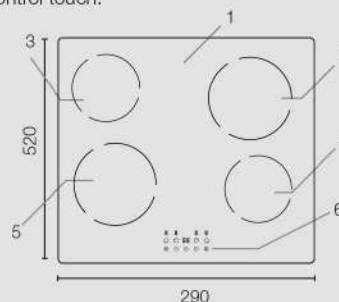
- No usar líquidos abrasivos.
- Limpiar con un paño o esponja suave humedecidos en agua y jabón neutro (lava vajilla líquido).
- No se recomienda usar mallas o escobillas metálicas ya que deterioran y rayan la superficie de vidrio.

### CUANDO SE HA CULMINADO CON LA LIMPIEZA:

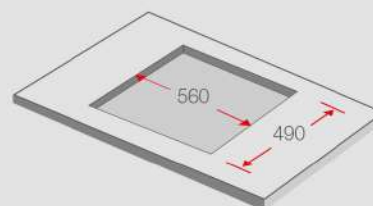
- Secar correctamente toda la superficie vitrocerámica con un paño seco de micro fibra.

### DIAGRAMA DE COMPONENTES

1. Mesa vitrocerámica.
2. Zona de cocción grande.
3. Zona de cocción mediano.
4. Zona de cocción mediano.
5. Zona de cocción grande.
6. Panel de control touch.



### NICHO DE EMPOTRAMIENTO



\* Dimensiones expresadas en mm.



Escanea el código y compra desde:

 sole.com.pe

# sole

## S - Collection

### CAMPANA DECORATIVA SIGNATURE

TUREB1COV2

#### DATOS GENERALES

Nombre	Campaña Extractora Decorativa Signature 90 cm
Marca	S-Collection
Código SAP	3190TURB1COV2
Código EAN	7798514010457
Material	Acero y vidrio templado negro
Origen	China

#### CARACTERÍSTICAS

Nº de motores	1
Número de absorción	3
Capacidad máxima de absorción	1000 m³/h
Panel de control	Touch
Iluminación	2 focos LED
Funciones de trabajo	Ducto - Recirculante
Encendido suave	Touch Free
Auto Time	SI - 3 min "After Cooking"

#### SISTEMAS DE SEGURIDAD (2)

- Sensor de tamaño, protege la campana en caso de sobrealimentación.
- Conexión a tierra, contra fuga de corriente.

#### DATOS TÉCNICOS

Tensión y frecuencia	220V - 60Hz
Consumo eléctrico	
• Motor	1x290W
• Focos	2x1,5W
Cable de conexión	1,7m
Tipo de enchufe	5chufe
Nivel máximo de ruido	63 (dB(A))
Diámetro de ducto	150 mm

#### DIMENSIONAMIENTO

Ancho / profundidad / altura	907 x 430 x 1090 mm
Peso	20 Kg

#### GARANTÍA

Todo el equipo	1 año
----------------	-------

#### INCLUYE

- Filtro de aluminio anti-grasa 8 (2)
- Filtro de carbón para eliminar olores 8 (2)
- Comparte antirretorno 8 (2)
- Ducto corrugado 8 (2)
- Kit de instalación 8 (2)

#### FUNCIONAMIENTO

- Su selectivo e innovador sistema de encendido smart "Touch Free" le permite tener control total de la campana (en contacto seguro, sin tocar) con pasar la mano en frente de la campana: poder encender, apagar y seleccionar cualquier nivel de absorción.
- La campana extractora está diseñada para eliminar los humos y olores generados por la cocción de alimentos y evitar los gases.
- Este modelo puede ser usado en cocinas que cuentan con horno o hornillo.
- Las potencias pueden ser usadas según lo que cocina, la potencia 1 le puede usar para vapores de sopas, la potencia 2 se usa para guisos y la potencia 3 se usa para frituras.
- La campana puede trabajar por el tiempo que sea necesario, en caso hubiera un calentamiento del motor, el sensor térmico se activará evitando que el motor se queme.



#### RECOMENDACIONES

- Se recomienda mantener las ventanas cerradas de la cocina para un buen funcionamiento de la campana.
- No conectar la campana a tuberías de evacuación de humos (diseñadas por combustión (gaseros, chimeneas, etc)).
- No operar con lavavajillas debajo de la campana (lavavajillas).
- Controle las sartenes durante su uso, el aceite puede inflamarse.

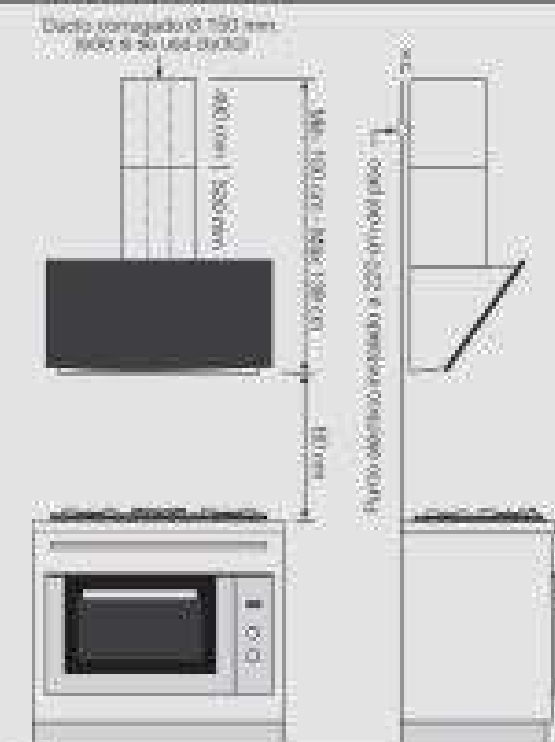
#### RECOMENDACIONES PARA LA LIMPIEZA

- Antes de realizar cualquier tipo de limpieza, asegure el mantenimiento de rutina a la campana.
- Limpiar la campana cada 2 meses aproximadamente, a fin de garantizar la durabilidad de la misma.
- Mantenga siempre limpia la superficie de la campana, se limpia se puede hacer con un paño pequeño, humedecido con agua y jabón. No usar paños abrasivos o esponjas fuertes.
- Para los partes de acero inoxidable se recomienda usar un líquido especial, para evitar daños al acero.

#### Importante:

- El filtro anti-grasa debe limpiarse con regularidad, dependiendo del uso, la limpieza del filtro debe hacerse cada 10 a 15 días o al menos una vez al mes. Se recomienda renovar anualmente.
- Los filtros de carbón no pueden ser reemplazados (no se lavan), estos deben ser reemplazados cada 6 meses o antes, dependiendo de la frecuencia que use la campana.

#### DIAGRAMA DE INSTALACION



\* La distancia de seguridad, instalada después de 60 días de la compra hasta la base de la campana, es de 100 cm. Fuera de este rango se verá afectada la eficiencia de la campana, por ello se instaló con la máxima distancia del cliente.



Escanea el código y conoce más

sole.com.pe



sole.com.pe



sole.com.pe



sole.com.pe

# sole

## S • Collection

### HORNO EMPOTRABLE ELÉCTRICO

SOLHO019

#### DATOS GENERALES

Nombre	Horno empotrable eléctrico 60 cm
Marca	S•Collection
Código SAP	3120SOLHO019
Código EAN	7756514010129
Material	Acero inoxidable y vidrio templado
Origen	China

#### CARACTERÍSTICAS

Sistema de horneado	Por turbo convección
Capacidad	75 Litros
Panel de control	Digital Touch Screen
Pantalla digital	Si - LED (cool white)
Auto Timer digital	Si, encendido y apagado automático
Rango de temperatura	50 °C - 250 °C
Puerta de horno	Soft closing y desmontable
Cavidad interna	Esmaltada Quick clean
Luz interior	Si - 1 foco
Resistencias de cocción (4)	
• Superior	1.2 kW
• Inferior	1.1 kW
• Grill	1.6 kW
• Convección	2.0 kW

#### FUNCIONES (12):

- Descongelar
- Grill delicado
- Cocción dual
- Cocción dual con convección
- Convección con rosticero
- Cocción dual con convección con rosticero
- Grill con rosticero
- Cocción delicada con rosticero
- Convección
- Pizza
- Cocción delicada
- Eco



#### SISTEMAS DE SEGURIDAD (4)

- Puerta segura al tacto, con triple vidrio templado que previenen cualquier tipo de quemadura durante el funcionamiento.
- Termostato de seguridad, apaga el horno cuando detecta un calentamiento excesivo.
- Sistema autocoooling, mantiene el aire en circulación dentro del horno.
- Child lock, inhabilita el panel de control touch para evitar el manipuleo accidental.

#### DATOS TÉCNICOS

Encendido	Eléctrico
Tensión y frecuencia	220V - 60Hz
Cable conexión	100 cm
Tipo de enchufe	Schuko
Llave termomagnética	16A

#### DIMENSIONAMIENTO

Ancho / profundidad / altura	598 x 618 x 596 mm
Peso	31 Kg

#### GARANTÍA

Todo el equipo	1 año
----------------	-------

#### INCLUYE

- Bandeja esmaltada Si
- Parrilla de acero cromado Si
- Set rosticero profesional "Brasa en tu casa" Si
- Spiedo y rack Si
- Manual Si



Escanea el código y compra desde:

sole.com.pe



#### RECOMENDACIONES

- Antes del primer uso del horno, debe dejar al horno funcionar en vacío durante 45 minutos para que este elimine el olor del primer uso.
- El horno cuenta con aperturas en la parte inferior y superior frontal que permite la circulación del aire, no bloquearlas.
- La pantalla digital permite las siguientes programaciones:
  - Programación de la hora actual.
  - Programación de la alarma aviso para uso manual del horno y tiempos de horneado.
  - Temporizador de encendido y apagado automático del horno.
  - Programación y visualización de la temperatura de horneado.
- Los marcos de acero inoxidable protegen la puerta de vidrio ante cualquier quíñe o rayadura.

#### RECOMENDACIONES PARA LA LIMPIEZA

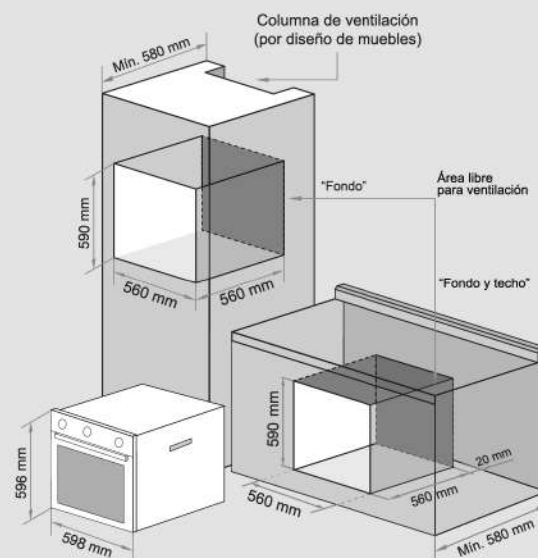
- Para mantener en buenas condiciones su horno, debe limpiarlo por dentro y por fuera, después de cada uso.
- Después de cada uso deje enfriar el horno y podrá remover fácilmente la grasa con una esponja o con un paño húmedo con agua tibia.
- No use paños o esponjas abrasivas que podrían dañar al horno.
- Para las partes de acero inoxidable es recomendable usar un líquido especial, para evitar daños del acero.

#### DIAGRAMA DE COMPONENTES

1. Abertura para circulación de aire.
2. Panel y pantalla digital touch.
3. Asa de la puerta.
4. Puerta del horno.



#### DIAGRAMA DE INSTALACIÓN



#### NOTA:

- Se sugiere mantener una distancia de seguridad 10 cm entre el horno y la cocina empotrable.
- Se sugiere colocar un área de ventilación libre de aproximadamente 5 x 25 cm en la parte frontal del mueble (sobre el horno y debajo de la cocina) para una correcta ventilación de los electrodomésticos en especial cuando se tenga una cocina vitrocerámica o de inducción.

