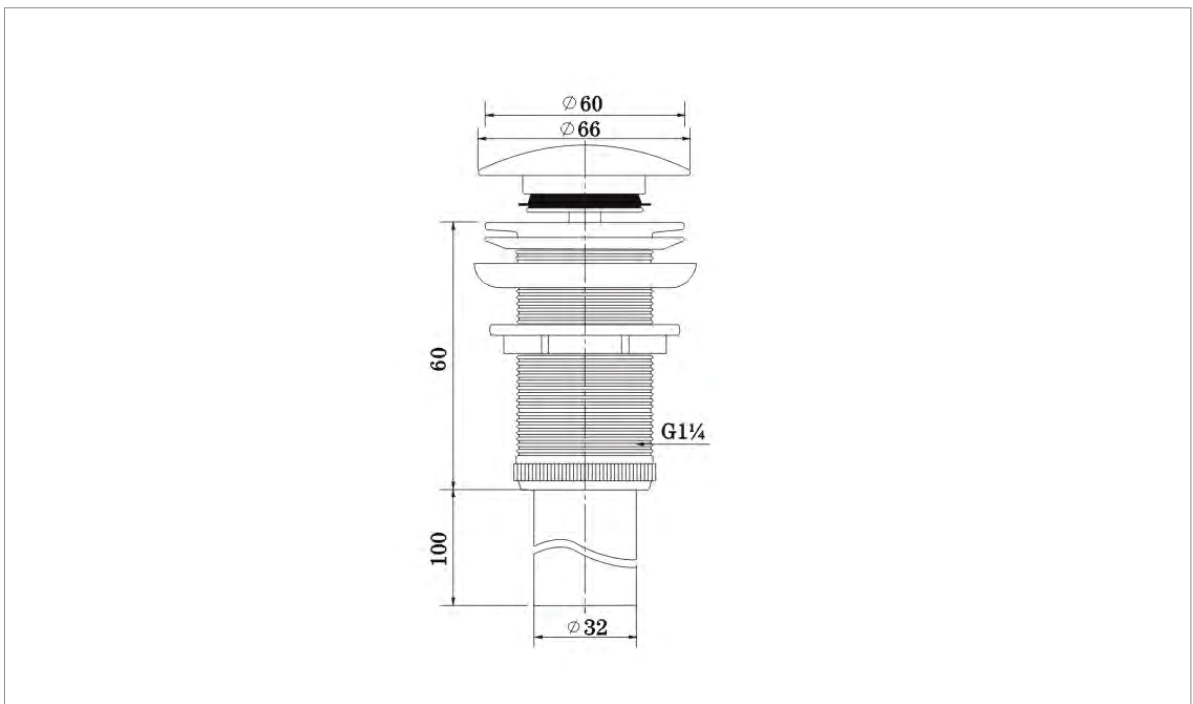


DESAGUE LAVAMANOS SIN REBOSADERO

KUBIKA



Descripción: Diseño estilizado, con líneas rectas que ofrece una profunda gama de acabados especiales para diseñar ambientes de baño modernos. Gracias a su tecnología, este producto logra cumplir los más altos requerimientos de ahorro de agua en construcción sostenible a nivel mundial.



ACABADOS DISPONIBLES



ACABADO
· Cromado.



ACABADO
· Rose Gold.



ACABADO
· Negro mate.



ACABADO
· Gun grey.



ACABADO
· Gold



ACABADO
· Nickel

RECOMENDACIONES DE LIMPIEZA

- No aplique detergentes que contengan Acido Clorhídrico, fórmico, acético o fosfórico porque pueden causar daños importantes en el **brazo**.
- Si utiliza algún jabón asegúrese que este tenga un PH neutro, no conviene rociar este directamente en el grifo sino sobre los textiles con el que va a ejecutar la limpieza, una vez culminado remueva con suficiente agua para eliminar completamente el jabón.
- Los residuos de jabón líquido, gel de ducha, tintes de pelo, perfumes, lociones de afeitado, esmalte de uñas pueden dañar el producto, asegúrese de removerlos cada vez que haga uso de ellos y tengan contacto con el grifo.

RECOMENDACIONES DE MANTENIMIENTO

Para mantener la estética y prolongar la apariencia de su producto, aplique el siguiente mantenimiento:

- Humedezca un paño suave (preferiblemente de algodón) con una solución de agua a temperatura ambiente y jabón líquido neutro. Limpie **el tubo** con el paño y la solución.
- Después de la limpieza anterior, enjuague el producto únicamente con agua a temperatura ambiente.
- Termine la limpieza secando el producto con un paño de algodón limpio.

Se recomienda aplicar este mantenimiento a diario en zonas costeras y semanalmente en zonas no costeras.

NOTA: La cal tiene mayor presencia en las zonas costeras. Recomendamos secar (con un paño suave de algodón) este producto diariamente y después de cada uso para evitar deterioros y maximizar la apariencia.

IMPORTANTE: No aplique productos abrasivos, ácidos o disolventes en el mantenimiento de este producto.