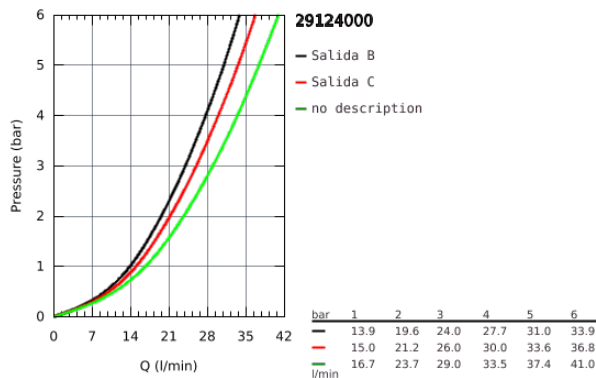
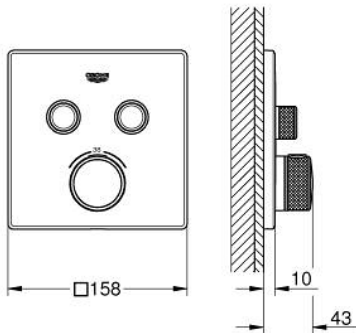


29 124 000 GROHTHERM SMARTCONTROL TERMOSTATO EMPOTRADO CON 2 LLAVES

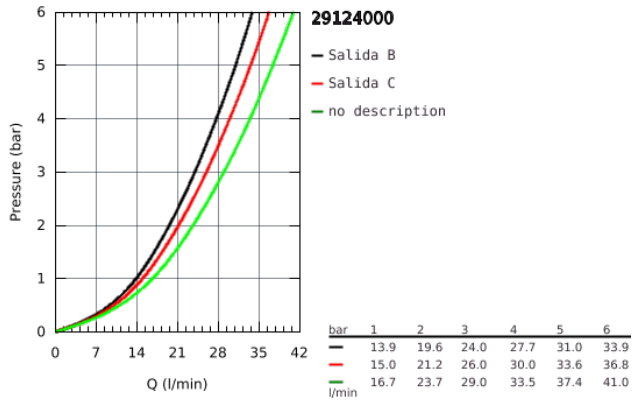


DESCRIPCIÓN DEL PRODUCTO

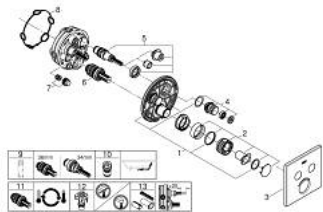
- Color: cromo
- S&ocute;lo parte exterior
- Cuerpo empotrado GROHE Rapido SmartBox 35 604
- Escudo de metal con GROHE FastFixation (escudo con eje de sellado, cubierta de fijación), con ajuste 6°
- GROHE Long-Life acabado duradero
- GROHE SmartControl: pulsar el botón para encender y apagar el chorro de agua y girarlo para ajustar el caudal GROHE Water Saving
- Símbolos intercambiables
- GROHE TurboStat Cartucho compacto con termoelemento de cera
- Mandos GROHE ProGrip con superficie antideslizante
- GROHE SafeStop Tope de seguridad a 38°C
- GROHE SafeStop Plus limitador de temperatura opcional a 43°C ó 46°C incluido
- Filtros colectores de suciedad Válvulas anti-retorno
- Salidas múltiples, pueden accionarse simultáneamente
- Parte empotrable no incluida
- Caudal: salida B = 24 l/min salida C = 26 l/min salida B+C = 29 l/min



29 124 000 **GROHTHERM SMARTCONTROL TERMOSTATO EMPOTRADO CON 2 LLAVES**



29 124 000 GROHTHERM SMARTCONTROL TERMOSTATO EMPOTRADO CON 2 LLAVES



PIEZAS DE REPUESTO, septiembre 2016 – ahora

- 1: Patrón de montaje (Número de pedido 48363000)
- 2: Volante regulador de temperatura (Número de pedido 49029000)
- 3: Rosetón (Número de pedido 49039000)
- 4: Botón pulsador de encimera (registrable) (Número de pedido 48361000)
- 5: Cartucho (Número de pedido 48359000)
- 5.1: Husillos (Número de pedido 49088000)
- 6: Termoelemento de 3/4" (Número de pedido 49028000)
- 7: Válvulas antiretornos (Número de pedido 47979000)
- 8: Junta tórica (Número de pedido 48360000)
- 9: Llave para desmontaje (Número de pedido 49059000)*
- 10: Combinación para la protección antiretorno (DIN-EN1717) (Número de pedido 14055000)*
- 11: Cartucho GROHE TurboStat 3/4" (Número de pedido 49003000)*
- 12: Llaves de cierre (Número de pedido 1405300M)*
- 13: Set de extensión universal para mezcladores, 25 mm. (Número de pedido 14048000)*

*Accesorios especiales