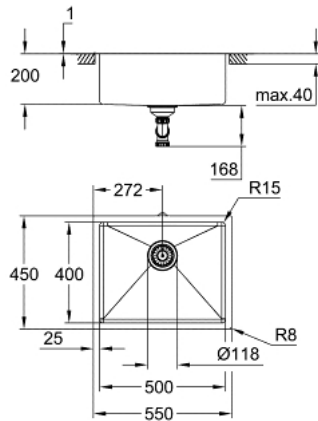


31 574 GN1 K700U FREGADERO ACERO INOXIDABLE



DESCRIPCIÓN DEL PRODUCTO

- Color: Brushed Cool Sunrise (Oro cepillado)
- Modelo: K700U 60-S 54.4/44.4 1.0
- Montaje: sobre encimera, bajo encimera o enrasado
- Material: acero inoxidable AISI 304 (V2A)
- Espesor del material: 1 mm
- GROHE Long-Life acabado duradero
- GROHE Whisper amortiguador de ruido
- Tamaño mín. mueble: 600 mm
- dimensiones: 550 x 450 mm
- 1 cubeta: 500 x 400 x 200 mm
- GROHE FastFixation rápido sistema de instalación
- Medida recorte (montaje bajo encimera): 502 x 402 mm (R16)
- Medida de corte (montaje sobre encimera): 535 x 435 mm
- Medida recorte (montaje enrasado): 535 x 435 mm (R3) (tamaño exterior del escalón superior: -551 x 451 -R8 profundidad -3,5 mm)
- Desagüe: Ø 3.5"/90 mm con cestillo de desagüe
- Incluye: set de desagüe, cestillo y set de montaje
- Cantidad de fijaciones incluidas (montaje sobre encimera): 8
- Cantidad de fijaciones incluidas (montaje bajo encimera): 8